
**ПРОТОКОЛ ИНФОРМАЦИОННОГО ОБМЕНА
МЕЖДУ КОНТРОЛЬНО-КАССОВОЙ ТЕХНИКОЙ И ФИСКАЛЬНЫМ
НАКОПИТЕЛЕМ**

Версия 1.1.13 от 22.10.2018

1. ОБЩИЕ ПОЛОЖЕНИЯ

1.1 Настоящий протокол информационного обмена между контрольно-кассовой техникой и фискальным накопителем (далее – Протокол) устанавливает порядок информационного обмена между контрольно-кассовой техникой и фискальным накопителем обязательный для исполнения в фискальном накопителе и контрольно-кассовой технике.

1.2 В Протоколе используются следующие сокращения и обозначения:

Архив ФН	–	память ФН, в которой хранятся фискальные документы и фискальные данные в электронной форме, подлежащие хранению в ФН, считыванию и передаче из ФН
БСО	–	бланк строгой отчетности
ККТ	–	контрольно-кассовая техника
КС	–	криптографический сопроцессор
ОФД	–	оператор фискальных данных
ФД	–	фискальный документ
ФН	–	фискальный накопитель
ФН-1	–	фискальный накопитель, обеспечивающий формирование ФД в соответствии с ФФД, имеющим номер версии ФФД «1.0» и «1.05»
ФН-1.1	–	фискальный накопитель, обеспечивающий формирование ФД в соответствии с ФФД, имеющим номер версии ФФД «1.1»
ФПА	–	фискальный признак сообщения для архива
ФПД	–	фискальный признак документа
ФПО	–	фискальный признак оператора
ФФД	–	Форматы фискальных документов, обязательные к использованию, утвержденные приказом ФНС России от 21 марта 2017 г. № МВ-7-20/229@
ФФД-1.0	–	ФФД, имеющий номер версии ФФД «1.0»
ФФД-1.05	–	ФФД, имеющий номер версии ФФД «1.05»
ФФД-1.1	–	ФФД, имеющий номер версии ФФД «1.1»

2. ПРОТОКОЛ ИНФОРМАЦИОННОГО ОБМЕНА МЕЖДУ ККТ И ФН ФИЗИЧЕСКОГО И КАНАЛЬНОГО УРОВНЯ

2.1 Физический интерфейс между ККТ и ФН

Информационный обмен между ФН и ККТ осуществляется с использованием разъема, имеющего 11 контактов.

Вид ФН со стороны разъема показан на рисунке 1.

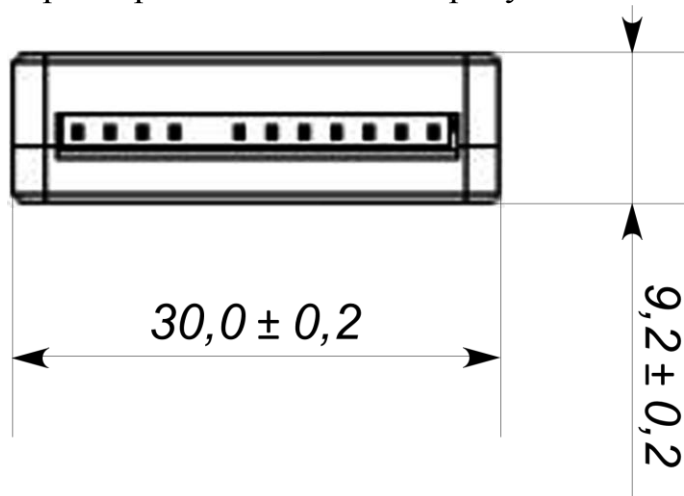


Рис. 1

Назначение контактов разъема ФН приведено в Таблице 1.

Таблица 1

Номер позиции контакта	Наименование линии	Назначение
1	GND	Общий провод
2		Не используется
3		Не используется
4		Не используется
5	Нет контакта	
6	VIN	Линия питания ФН
7	GND	Общий провод
8	SELECT	Линия выбора интерфейса
9	SCL	Линия синхронизации I ² C Линия для подключения TxD при использовании UART
10	SDA	Линия данных I ² C Линия для подключения RxD при использовании UART
11		Не используется
12		Не используется

Электропитание ФН, за исключением энергонезависимого таймера, обеспечивает ККТ. Напряжение питания должно быть $+3,3 \text{ В} \pm 0,2 \text{ В}$ или $5 \text{ В} \pm 0,5 \text{ В}$, потребляемый ток не более 300 мА.

В качестве интерфейсов физического и канального уровней для информационного обмена между ФН и ККТ должен использоваться один из следующих интерфейсов:

- Последовательный интерфейс UART.
- Последовательный интерфейс I²C.

ФН, до момента установки в ККТ, должен обеспечивать возможность информационного обмена с ККТ с использованием любого из интерфейсов, указанных в настоящем пункте.

2.2 Выбор последовательного интерфейса

Информационный обмен между ККТ и ФН должен осуществляться по одному из интерфейсов, выбранных в момент установки ФН в ККТ. Выбор интерфейса осуществляется путем выбора уровня сигнала на линии SELECT.

Для информационного обмена между ККТ и ФН с использованием интерфейса I²C линия SELECT должна быть объединена с GND. Для информационного обмена между ККТ и ФН с использованием интерфейса UART линию SELECT можно оставить без подключения или соединить с линией питания VIN.

2.3 Интерфейс I²C

Схема подключения ФН для информационного обмена между ККТ и ФН с использованием интерфейса I²C приведена на рисунке 2.

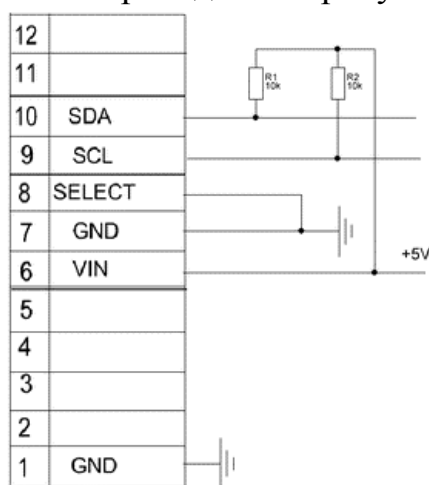


Рис. 2

2.4 Особенности применения интерфейса I²C

ФН всегда является подчинённым узлом интерфейса (I²C-Slave). ККТ всегда является управляющим узлом интерфейса (I²C-Master). Инициатором обмена всегда выступает ККТ.

Значение адреса ФН на шине I²C – 2. Размер передаваемых пакетов ограничен максимальной длиной данных равной 1024 байт (вместе со

служебными полями размер пакета составляет 1030 байт). Рекомендуемая скорость обмена – 100 кбит/с.

Сигнал Slave должен подтвердить все байты посылки, включая и последний байт. Сигнал Master должен подтверждать все байты посылки, кроме последнего байта.

ФН, при выполнении команд, недоступен для коммуникации, ККТ в этом случае, при выдаче на шину START запроса с адресом ФН, в ответ получает сигнал NACK.

ККТ может повторно запросить чтение ответа на последнюю команду, которую она подавала в ФН, до тех пор, пока ФН не получит новую команду.

На стороне ККТ обязательно должны быть установлены сопротивления для линий SDA и SCL, указанные на рисунке 2.

2.5 Интерфейс UART

Схема подключения ФН для информационного обмена между ККТ и ФН с использованием интерфейса UART (уровни напряжения TTL, от 0 до +5В) приведена на рисунке 3.

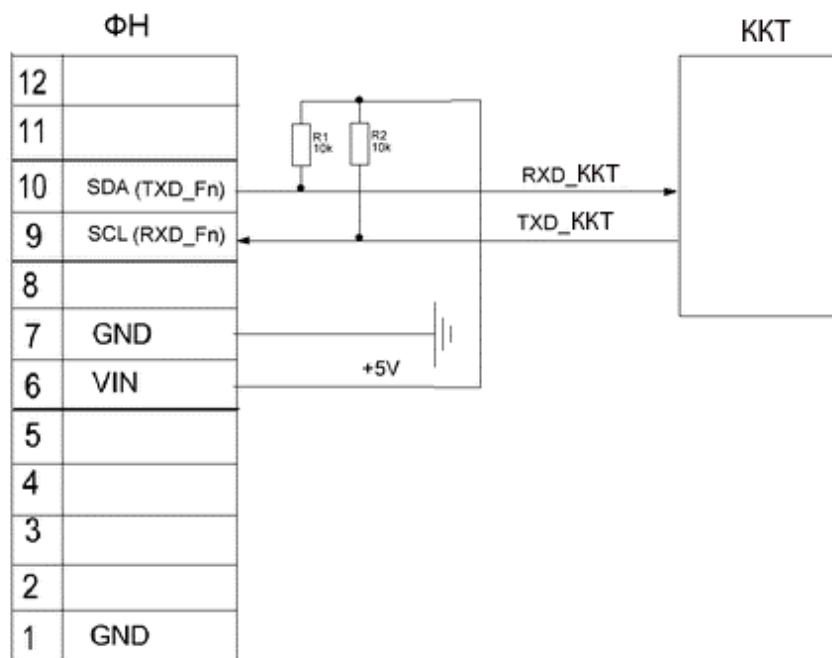


Рис. 3

При этом должны использоваться следующие параметры интерфейса UART:

- 1 стартовый бит;
- 8 бит данных;
- бит контроля чётности не используется (NOPARITY);
- 1 стоповый бит;

– начальная скорость 115200 бит/с.

ККТ может запросить повторную передачу ответа на предыдущую команду ФН передав в ФН сигнал ENQ (05h).

3. ПРОТОКОЛ ИНФОРМАЦИОННОГО ОБМЕНА МЕЖДУ ККТ И ФН ПРИКЛАДНОГО УРОВНЯ

3.1 Структура протокола информационного обмена между ККТ и ФН построена на обмене сообщениями. Протокол работает в архитектуре клиент-сервер, причем в роли сервера выступает ФН.

ФН принимает от ККТ входящее сообщение, в ответ на которое посылает ответное сообщение. Входящие сообщения от ККТ содержат команды, ответные сообщения от ФН содержат данные ответа (результаты выполнения команды).

Максимальный размер данных сообщения установлен в 1024 байта.

Поле контрольной суммы входящего сообщения и ответного сообщения CRC16 рассчитывается по всем байтам сообщения кроме MSG_START.

3.2 Формат входящего сообщения от ККТ

Формат входящего сообщения от ККТ и длина полей сообщения в байтах приведены в Таблице 2.

Таблица 2

Смещение	Поле	Длина	Значение	
0	MSG_START	1	04h – признак начала сообщения	
1	LEN	2	Длина сообщения, формат LE. Длина сообщения равна N (длина данных) + 1 байт (код команды)	
3	CMD	1	Код команды	
4	DATA	N	Данные (входные параметры), в соответствии с форматом команды	
4+N	CRC16	2	Контрольная сумма. Равна результату преобразования всех байтов сообщения, кроме байта поля MSG_START, вычисленному в соответствии с алгоритмом CRC16-	

Смещение	Поле	Длина	Значение
			ССИТТ, формат LE, полином 0x1021

3.3 Формат ответного сообщения ФН

Формат ответного сообщения ФН и длина полей сообщения в байтах приведены в Таблице 3.

Таблица 3

Смещение	Поле	Длина	Значение
0	MSG_START	1	04h – признак начала сообщения
1	LEN	2	Длина сообщения, формат LE, Длина сообщения равна N (длина данных) +1 байт (код команды)
3	ANSWER	1	Код ответа
4	DATA	N	Возвращаемые данные, в соответствии с форматом команды и кодом ответа
4+N	CRC16	2	Контрольная сумма. Равна результату преобразования всех байтов сообщения, кроме байта поля MSG_START, вычисленному в соответствии с алгоритмом CRC16-ССИТТ, формат LE, полином 0x1021

3.4 Коды ответов ФН и флаги предупреждения ФН

Возвращаемый ФН код ответа содержит в младших 7 битах поля ANSWER значение «код ответа».

Старший бит в поле ANSWER - это бит предупреждения, который выставляется, когда ФН сигнализирует о выставлении одного из флагов в байте флагов предупреждения ФН. Подробные данные о предупреждении ККТ может получить от ФН по запросу статуса ФН.

3.4.1 Универсальные коды ответов ФН

Универсальные коды ответов ФН, которые могут быть получены в ответ на любую команду, приведены в Таблице 4.

Таблица 4

Код	Описание	Комментарий
00h	Успешное выполнение команды	
01h	Неизвестная команда, неверный формат посылки или неизвестные параметры	Команда с таким кодом не найдена, или формат, длина, состав (тип, формат) параметров не соответствует Протоколу

3.4.2 Специальные коды ответов ФН

Полный список универсальных кодов ответа ФН приведен в Таблице 5, значения кодов ответа для отдельных команд приводятся в описании к каждой команде.

Таблица 5

Код	Описание	Комментарий
02h	Другое состояние ФН	Данная команда требует другого состояния ФН или должны быть выполнены условия выполнения команды
03h	Отказ ФН	Запросить расширенные сведения о причинах отказа. Перезапустить ФН
04h	Отказ КС	Запросить расширенные сведения о причинах отказа. Перезапустить ФН
05h	Параметры команды не соответствуют сроку жизни ФН	Необходимо поменять параметры команды
07h	Некорректная дата и/или время	Дата и время операции не соответствуют установленным требованиям
08h	Нет запрошенных данных	Запрошенные данные отсутствуют в Архиве ФН
09h	Некорректное значение параметров команды	Параметры команды имеют правильный формат, но их значение не верно
0Ah	Некорректная команда. (Код ответа формируется только в случае, если ФН активизирован в режиме поддержки ФФД-1.1)	В данном режиме функционирования ФН команда не разрешена
0Bh	Неразрешенные реквизиты. (Код ответа формируется только в случае, если ФН активизирован в режиме поддержки ФФД-1.1)	Во входящем сообщении ККТ с кодом команды 07h ККТ передает в ФН данные, которые должен формировать ФН. Номер некорректного реквизита, переданного ККТ в ФН, передается ФН в ККТ в данных ответа (Uint16, LE)
0Ch	Дублирование данных	ККТ передает данные, которые уже были переданы в составе данного документа. Номер дублируемого

Код	Описание	Комментарий
		реквизита передаётся в данных ответа (Uint16, LE)
0Dh	Отсутствуют данные, необходимые для корректного учета в ФН	Для корректного учета и хранения фискальных данных, требуется передача недостающих данных в ФН Для команд завершения чеков может содержать доп. байт ответа, указывающий на недостающие суммы по разным видам оплаты
0Eh	Количество позиций в документе, превысило допустимый предел	ФН передает в ККТ этот код ответа, если максимальное число позиций, превышает допустимые пределы
10h	Превышение размеров TLV данных	Размер передаваемых данных, имеющих TLV структуру, превысил допустимый
11h	Нет транспортного соединения	Транспортное соединение (ТС) отсутствует. Необходимо установить ТС с ОФД и передать в ФН команду «Транспортное соединение с ОФД»
12h	Исчерпан ресурс ФН	Требуется закрытие ФН
14h	Ограничение ресурса ФН	<p>Может быть выдан в нескольких случаях, в сочетании с флагами предупреждений.</p> <p>Если стоит флаг «Превышено время ожидания ответа ОФД», то это значит, что время нахождения в очереди самого старого сообщения на выдачу более 30 календарных дней. Только ККТ в режиме передачи данных. Необходимо передать сообщения в ОФД.</p> <p>Если стоит флаг «Архив ФН заполнен на 90 %», то это означат, что Архив ФН полностью заполнен – необходимо закрыть ФН.</p> <p>Если флаги предупреждений отсутствуют, то это означает, что</p>

Код	Описание	Комментарий
		ресурс 30 дневного хранения для документов для ОФД исчерпан
16h	Продолжительность смены превышена	Продолжительность смены превысила 24 часа. Требуется закрыть смену
17h	Некорректные данные о промежутке времени между фискальными документами	Данные о промежутке времени между формируемым и предыдущим фискальным документом, указанные ККТ, более чем на 5 минут превышают данные об этом промежутке времени, определенными по таймеру ФН
18h	Некорректный реквизит, переданный ККТ в ФН	Реквизит, переданный ККТ в ФН, не соответствует установленным требованиям
19h	Реквизит не соответствует установкам при регистрации	1) Реквизит содержит признак «продажа подакцизного товара», отчет о регистрации или текущий отчет об изменении параметров регистрации, хранящийся в ФН, не содержит признак «продажа подакцизного товара» 2) Реквизит «Код налогообложения» имеет значение, не соответствующее установленному в отчете об изменении параметров регистрации
20h	Сообщение ОФД не может быть принято	Сообщение ОФД не может быть принято, расширенные данные ответа указывают причину отказа в принятии сообщения

3.5 Данные, хранимые в ФН

Категории фискальных документов и их данных, записываемые в память ФН:

Фискальные документы об изменении состояния ФН и ККТ:

- отчет о регистрации;
- отчет об изменении параметров регистрации;
- отчет об изменении параметров регистрации в связи с заменой ФН;
- отчет о закрытии фискального накопителя.

Фискальные документы о расчётах:

- отчёт об открытии смены;
- кассовый чек;
- БСО;
- чек коррекции;
- БСО коррекции;
- отчёт о закрытии смены ККТ;
- отчет о текущем состоянии расчетов.

Фискальные документы от ОФД:

- подтверждение оператора.

Отчет о регистрации, отчет об изменении параметров регистрации и отчет об изменении параметров регистрации в связи с заменой ФН далее могут сокращенно именоваться отчет о регистрации/перерегистрации.

Отчет о регистрации и отчет об изменении параметров регистрации в связи с заменой ФН далее могут сокращенно именоваться отчет об открытии ФН.

3.6 Этапы применения ФН

Команды протокола информационного обмена между ККТ и ФН прикладного уровня, доступные для информационного обмена между ФН и ККТ, зависят от этапа применения ФН.

В процессе применения ФН проходит различные этапы, переходя от одного этапа применения к другому этапу применения. Переход от одного этапа применения ФН к другому этапу применения ФН происходит только в одном направлении, возврат от текущего этапа применения ФН к предыдущему этапу применения ФН невозможен.

ФН имеет следующие этапы применения:

1 этап. Готовность ФН к формированию отчета о регистрации;

2 этап. Эксплуатация ФН с формированием фискальных документов о расчетах, отчетов об изменении параметров регистрации (кроме отчета об изменении параметров регистрации в связи с заменой ФН) и отчета о закрытии фискального накопителя;

3 этап. Передача фискальных документов ОФД без формирования фискальных документов о расчетах;

4 этап. Обеспечение возможности считывания фискальных данных, хранящихся в памяти ФН.

1-й этап применения ФН завершается формированием отчета об открытии ФН. Процедура от момента начала формирования отчета об открытии ФН до момента его формирования далее именуется Активизацией ФН.

2-й этап применения ФН завершается формированием Отчета о закрытии фискального накопителя. Процедура от момента формирования Отчета об открытии ФН до момента начала формирования Отчета о закрытии ФН, далее

именуется формирование ФД. Процедура от момента начала формирования отчета о закрытии фискального накопителя до момента его формирования далее именуется закрытием ФН.

3-й этап применения ФН, используемого в ККТ, применяемой в режиме передачи данных, завершается получением от ОФД подтверждения оператора для отчета о закрытии фискального накопителя. Процедура от момента формирования отчета о закрытии фискального накопителя до момента получения для него подтверждения оператора далее именуется информационным обменом с ОФД. ФН, используемый в ККТ, применяемой в автономном режиме, на 3-м этапе не применяется и переходит от применения на 2-м этапе к применению на 4-м этапе.

4-й этап применения ФН завершается по окончании пяти лет с момента перехода ФН на 4-й этап применения. Процедура от момента перехода ФН на 4-й этап применения до момента окончания 4-го этапа применения ФН далее именуется получение данных из Архива ФН.

Доступность команд на различных этапах применения ФН приведена в Таблице 6.

Таблица 6

Группа команд (или команда)	Этап применения ФН			
	1 этап	2 этап	3 этап	4 этап
Статусные команды	Да	Да	Да	Да
Активизация ФН	Да	Нет	Нет	Нет
Формирование ФД	Нет	Да	Нет	Нет
Закрытие ФН	Нет	Да	Нет	Нет
Информационный обмен с ОФД	Нет	Да	Да	Нет
Получение данных из Архива ФН	Да	Да	Да	Да

4. ОПИСАНИЕ ПРОГРАММНОГО ИНТЕРФЕЙСА ФИСКАЛЬНОГО НАКОПИТЕЛЯ

4.1 Служебные команды ФН

4.1.1 Команда 30h – Запрос статуса ФН

Команду 30h ККТ использует для запроса текущего состояния ФН.

4.1.1.1 Входные параметры

Нет.

4.1.1.2 Возвращаемые данные

Таблица 7

Наименование	Тип	Длина	Комментарий
Состояние ФН	Byte	1	См. Таблицу 8
Текущий документ	Byte	1	00h – Нет открытого документа 01h – Отчёт о регистрации

Наименование	Тип	Длина	Комментарий
			02h – Отчёт об открытии смены 04h – Кассовый чек 08h – Отчёт о закрытии смены 10h – Отчёт о закрытии фискального накопителя 11h – Бланк строкой отчетности 12h - Отчет об изменении параметров регистрации в связи с заменой ФН 13h – Отчет об изменении параметров регистрации 14h – Кассовый чек коррекции 15h – БСО коррекции 17h – Отчет о текущем состоянии расчетов
Данные документа		1	0 – нет данных документа 1 – получены данные документа
Состояние смены	Byte	1	0 – смена закрыта 1 – смена открыта
Флаги предупреждения	Byte	1	См. Таблицу 9
Дата и время	DATE_TIME	5	Дата и время последнего документа
Номер ФН	ASCII	16	Номер ФН в виде строки ASCII
Номер последнего ФД	UInt32, LE	4	

Состояния, в которых ФН находится на каждом из этапов его применения, кодируются битами в соответствии с Таблицей 8.

Таблица 8

Бит 3	Бит 2	Бит 1	Бит 0	Этап применения ФН (код состояния)
0	0	0	1	Этап 1 (1)
0	0	1	1	Этап 2 (3)
0	1	1	1	Этап 3 (7)
1	1	1	1	Этап 4 (15)

Предупреждения кодируются битами в соответствии с Таблицей 9.

Таблица 9

Бит 7	Бит 6	Бит 5	Бит 4	Бит 3	Бит 2	Бит 1	Бит 0	Описание
0	0	0	0	0	0	0	1	Срочная замена ФН (до окончания срока действия 3 дня)
0	0	0	0	0	0	1	0	Исчерпание ресурса ФН (до окончания срока действия 30 дней)
0	0	0	0	0	1	0	0	Переполнение памяти ФН (Архив ФН заполнен на 99 %)
0	0	0	0	1	0	0	0	Превышено время ожидания ответа ОФД
1	0	0	0	0	0	0	0	Критический отказ ФН
0	0	0	1	0	0	0	0	Отказ по данным форматно-логического контроля (признак передается в Подтверждении от ОФД)
0	0	1	0	0	0	0	0	Требуется настройка ККТ (признак передается в Подтверждении от ОФД)
0	1	0	0	0	0	0	0	ОФД аннулирован (признак передается в Подтверждении от ОФД)

4.1.2 Команда 31h – Запрос номера ФН

4.1.2.1 Входные параметры

Нет.

4.1.2.2 Возвращаемые данные

Таблица 10

Наименование	Тип	Длина
Номер ФН	ASCII	16

4.1.3 Команда 32h – Запрос срока действия ФН

4.1.3.1 Входные параметры

Нет.

4.1.3.2 Возвращаемые данные

Таблица 11

Наименование	Тип	Длина	Комментарий
Срок действия ФН	DATE	3	Год, месяц, день окончания срока действия ФН

Наименование	Тип	Длина	Комментарий
Количество отчетов о регистрации/перерегистрации, которые могут быть сформированы	Byte	1	
Количество сформированных отчетов о регистрации/перерегистрации	Byte	1	

4.1.4 Команда 33h – Запрос версии ФН

4.1.4.1 Входные параметры

Нет.

4.1.4.2 Возвращаемые данные

Таблица 12

Наименование	Тип	Длина	Комментарий
Строка версии программного обеспечения ФН	ASCII	16	
Тип программного обеспечения ФН	Byte	1	0 – опытный образец 1 – серийное изделие

4.1.5 Команда 35h – Запрос последних ошибок ФН

Команда позволяет запросить диагностические данные о работе ФН.

Получаемые данные необходимо сохранять для проведения проверки исправности ФН.

4.1.5.1 Входные параметры

Нет.

4.1.5.2 Возвращаемые данные

Таблица 13

Наименование	Тип	Длина
Детализация данных об отказе	DataN	N (макс 256 байт)

4.2 Служебные команды ФН

4.2.1 Команда 36h – Запрос счетчиков ФН

Команда исполняется в случае если ФН осуществляет формирование ФД в соответствии с ФФД-1.1.

4.2.1.1 Входные параметры

Таблица 14

Наименование	Тип	Длина	Комментарий
Тип счетчиков	Byte	1	0 – счетчики текущей смены 1 – счетчики ФН

4.2.1.2 Возвращаемые данные

Таблица 15

Наименование	Тип	Длина
Номер смены или кол-во смен	UInt16	2
Кол-во операций	UInt32	4
Структура счетчиков кассовых операций с признаком расчета - приход	См. Таблицу 16	76
Структура счетчиков кассовых операций с признаком расчета – возврат прихода	См. Таблицу 16	76
Структура счетчиков кассовых операций с признаком расчета - расход	См. Таблицу 16	76
Структура счетчиков кассовых операций с признаком расчета – возврат расхода	См. Таблицу 16	76
Структура счетчиков операций по чекам коррекций	См. Таблицу 17	44

Таблица 16

Наименование	Тип	Длина	Комментарий
Кол-во операций данного признака расчета	UInt 32 LE	4	
Итоговая сумма расчета, указанного в чеке (БСО)	UInt48, LE	6	ККТ должна контролировать равенство этой величины сумме по всем 5 видам оплаты
Итоговая сумма по чекам (БСО) наличными	UInt48, LE	6	
Итоговая сумма по чекам (БСО) электронными	UInt48, LE	6	

Наименование	Тип	Длина	Комментарий
Итоговая сумма по чеку (БСО) предоплатой (зачетом аванса)	Uint48, LE	6	
Итоговая сумма по чеку (БСО) постоплатой (в кредит)	Uint48, LE	6	
Итоговая сумма по чеку (БСО) встречным предоставлением	Uint48, LE	6	
Итоговая сумма НДС чека по ставке 18%	Uint48, LE	6	
Итоговая сумма НДС чека по ставке 10%	Uint48, LE	6	
Итоговая сумма расчета по чеку с НДС по ставке 0%	Uint48, LE	6	
Итоговая сумма расчета по чеку без НДС	Uint48, LE	6	
Итоговая сумма НДС чека по расч. ставке 18/118	Uint48, LE	6	
Итоговая сумма НДС чека по расч. ставке 10/110	Uint48, LE	6	

Таблица 17

Наименование	Тип	Длина	Комментарий
Кол-во чеков коррекций со всеми признаками расчётов	Uint32, LE	4	
Кол-во чеков коррекций с признаком расчета «Приход»	Uint32, LE	4	

Наименование	Тип	Длина	Комментарий
Итоговая сумма по чекам коррекции с признаком расчета «Приход»	Uint48, LE	6	
Кол-во чеков коррекций с признаком расчета «Возврат прихода»	Uint32,LE	4	
Итоговая сумма по чекам коррекции с признаком расчета «Возврат прихода»	Uint48, LE	6	
Кол-во чеков коррекций с признаком расчета «Расход»	Uint32,LE	4	
Итоговая сумма по чекам коррекции с признаком расчета «Расход»	Uint48, LE	6	
Кол-во чеков коррекций с признаком расчета «Возврат расхода»	Uint32,LE	4	
Итоговая сумма по чекам коррекции с признаком расчета «Возврат расхода»	Uint48, LE	6	

4.2.2 Команда 37h – Запрос счетчиков операций ФН

Команда исполняется в случае если ФН осуществляет формирование ФД в соответствии с ФФД-1.1.

Команда позволяет узнать кол-во счетчиков по различным типам расчета. Используя команду 0x38 можно запросить итог тех типов расчета, для которых значения количества отличны от 0.

4.2.2.1 Входные параметры

Таблица 18

Наименование	Тип	Длина	Комментарий
Тип счетчиков	Byte	1	0 – счетчики текущей смены 1 – счетчики ФН

4.2.2.2 Возвращаемые данные

Таблица 19

Наименование	Тип	Длина	Комментарий
Номер смены или кол-во смен	UInt16, LE	2	
Кол-во кассовых чеков и чеков коррекции (БСО) со всеми признаками расчета	UInt32, LE	4	
Кол-во чеков и чеков коррекции (БСО) с признаком «Приход»	UInt32, LE	4	
Кол-во чеков и чеков коррекции (БСО) с признаком «Возврат прихода»	UInt32, LE	4	
Кол-во чеков (БСО) и чеков коррекции с признаком «Расход»	UInt32, LE	4	
Кол-во чеков (БСО) и чеков коррекции с признаком «Возврат расхода»	UInt32, LE	4	
Кол-во чеков (БСО) коррекции со всеми признаками расчета	UInt32, LE	4	
Кол-во чеков (БСО) коррекции с признаком «Приход»	UInt32, LE	4	
Кол-во чеков (БСО) коррекции (БСО) с признаком «Возврат прихода»	UInt32, LE	4	
Кол-во чеков (БСО) коррекции (БСО) с признаком «Расход»	UInt32, LE	4	

Кол-во чеков (БСО) признаком «Возврат расхода»	UInt32, LE	4	
--	------------	---	--

4.2.3 Команда 38h – Запрос счетчиков ФН по заданному типу расчетов
Команда выполняется в случае если ФН осуществляет формирование ФД в соответствии с ФФД-1.1.

4.2.3.1 Входные параметры

Таблица 20

Наименование	Тип	Длина	Комментарий
Тип счетчиков	Byte	1	0 – счетчики текущей смены 1 – счетчики ФН
Тип расчета	Byte	1	1 – приход 2 - возврат прихода 3 - расход 4 - возврат расхода

4.2.3.2 Возвращаемые данные

Таблица 21

Наименование	Тип	Длина	Комментарий
Структура счетчиков кассовых операций с запрошенным признаком расчета	См. Таблицу 16	76	
Кол-во чеков коррекций с запрошенным признаком	UInt32,LE	4	
Итоговая сумма по чекам коррекции с запрошенным признаком расчета	UInt48, LE	6	

4.2.4 Команда 39h – Запрос счётчиков итогов непереданных документов
Команда выполняется в случае если ФН осуществляет формирование ФД в соответствии с ФФД-1.1. Если ФН работает в режиме без передачи данных, то данная команда будет возвращать код ответа 08h – «Нет запрошенных данных»

4.2.4.1 Входные параметры

Нет.

4.2.4.2 Возвращаемые данные

Таблица 22

Наименование	Тип	Длина	Комментарий
Кол-во непереданных чеков и чеков коррекции со всеми признаками расчётов	Uint32, LE	4	
Кол-во чеков и чеков коррекции с признаком расчёта «Приход»	Uint32,LE	4	
Итоговая сумма по чекам и чекам коррекции с признаком расчёта «Приход»	Uint48, LE	6	
Кол-во чеков и чеков коррекции с признаком расчёта «Возврат прихода»	Uint32,LE	4	
Итоговая сумма по чекам и чекам коррекции с признаком расчёта «Возврат прихода»	Uint48, LE	6	
Кол-во чеков и чеков коррекции с признаком расчёта «Расход»	Uint32,LE	4	
Итоговая сумма по чекам и чекам коррекции с признаком расчёта «Расход»	Uint48, LE	6	
Кол-во чеков и чеков коррекции с признаком расчёта «Возврат расхода»	Uint32,LE	4	
Итоговая сумма по чекам и чекам коррекции с признаком расчёта «Возврат расхода»	Uint48, LE	6	

4.2.5 Команда 3Ah – Запрос формата ФН

4.2.5.1 Входные параметры

Нет.

4.2.5.2 Возвращаемые данные

Таблица 23

Наименование	Тип	Длина	Комментарий
Код формата ФФД, используемый в ФН	Byte	1	Версия ФФД, с которой работает ФН, выбирается при активизации ФН. Возможные значения данного поля: 0 – если ФН не активизирован 1 – ФН в режиме ФФД-1.0 3 – ФН-1.1 в режиме ФФД-1.1 (код форматов ФФД равен 3)
Код версии ФФД которую может поддерживать ФН	Byte	1	Для ФН-1.1 имеет значение 3

4.2.6 Команда 3Vh – Запрос оставшегося срока действия ФН.

4.2.6.1 Входные параметры

Таблица 24

Наименование	Тип	Длина	Комментарий
Дата и время	DATE TIME	5	Дата не может быть меньше даты активизации ФН в составе ККТ

4.2.6.2 Возвращаемые данные

Таблица 25

Наименование	Тип	Длина	Комментарий
Срок действия ФН	Uint16 LE	2	Количество дней, оставшихся до истечения срока действия ФН

Особенности исполнения команды – дата и время во входных параметрах не изменяет дату и время установленную в ФН по дате последней операции. Значение равное 0 будет возвращено, если дата во входных параметрах

установлена позже даты окончания срока действия ФН. Значение времени в параметре запроса игнорируется.

4.2.7 Команда 3Dh – Запрос ресурса свободной памяти в ФН

4.2.7.1 Входные параметры

Нет.

4.2.7.2 Возвращаемые данные

Таблица 26

Наименование	Тип	Длина	Комментарий
Ресурс данных 5 летнего хранения	Uint32,LE	4	Ориентировочное кол-во документов, которые можно создать в ФН
Ресурс данных 30 дневного хранения	Uint32, LE	4	Размер свободной области (в килобайтах) для записи документов 30 хранения. После 30 дней работы значение может колебаться на постоянном уровне

4.2.8 Команда A7h – Запрос общего размера данных переданных командой 07h

Данную команду рекомендуется использовать для контроля целостности всех переданных данных документа, например, после отказа приема-передачи при выполнении команды 0x07 (для того чтобы избежать дублирования реквизитов).

4.2.8.1 Входные параметры

Нет.

4.2.8.2 Возвращаемые данные

Таблица 27

Наименование	Тип	Длина	Комментарий
Размер переданных данных (байт)	Uint32 LE	4	Общий размер данных документа, полученных от ККТ с помощью команды 07h

4.2.9 Команда ABh – переход на повышенную скорость работы по UART ФН после включения всегда работает на скорости 115200 бит/с.

В ФН-1.1 при работе по интерфейсу UART возможно изменять скорость обмена. После подачи данной команды ФН будет работать на установленной скорости, до своего рестарта.

4.2.9.1 Входные параметры

Таблица 28

Наименование	Тип	Длина	Комментарий
Скорость работы	Uint32 LE	4	Повышенная скорость работы ФН, например, 921600

4.2.9.2 Возвращаемые данные

Нет.

4.3 Общие команды для формирования фискальных документов

4.3.1 Логика обмена данными при формировании фискальных документов

Формирование всех фискальных документов производится по следующей единой схеме.

ККТ подает в ФН одну из команд «Начать...», которая начинает новый фискальный документ. При этом для формирования различных фискальных документов используются разные команды и различные наборы параметров.

Затем ККТ входит в цикл передачи в ФН данных документа. Для этого используется команда «Передать данные документа», причем используется единая команда для всех видов фискальных документов.

Затем ККТ завершает цикл передачи в ФН данных фискального документа путем подачи одной из команд «Завершить документ ...». По этой команде ФН завершает фискальный документ и вырабатывает фискальный признак. Для формирования различных фискальных документов используются разные коды команды, параметры и форматы ответа.

Если необходимо прекратить формирование документа, то для всех документов используется единая команда «Отменить документ».

Формирование документа необходимо проводить в едином цикле, без выключения питания. В случае выключения питания необходимо начать процедуру заново.

4.3.2 Команда 06h – Отменить документ

Команда отменяет любой ранее начатый фискальный документ. Все данные, введенные с помощью команды 07h «Передать данные документа» удаляются.

4.3.2.1 Входные параметры

Нет.

4.3.2.2 Возвращаемые данные

Нет.

4.3.3 Команда 07h – Передать данные документа

Команда предназначена для передачи из ККТ в ФН данных начатого фискального документа. Данные передаются как список TLV объектов. ФН контролирует правильность TLV (соответствие длин тэгов фактической длине), поэтому необходимо передавать только целые TLV объекты (то есть нельзя разбивать один объект на 2 команды). STL V объект также должен передаваться целиком.

Суммарная длина всех данных, добавляемых с помощью данной команды, зависит от типа фискального документа и приводится в описании команды «Начать...» для каждого из фискальных документов.

ФН не выполняет полный форматно-логический контроль TLV данных.

Допустимо вызывать данную функцию несколько раз, для передачи всех необходимых данных.

В ФН-1.1, работающем в режиме ФФД-1.1, проводится проверка реквизитов, задаваемых при формировании кассового чека (БСО) в составе реквизита с тегом 1059 (описание товарной позиции).

При этом не допускается повторение реквизитов, повторение которых не предусмотрено ФФД, задание реквизита неопisanного в ФФД, отсутствие обязательных реквизитов, предусмотренных ФФД.

Реквизиты 1226 и 1222 всегда должны быть указаны вместе, не допускается задание только одного реквизита.

Не допускается указание в составе позиции подакцизного товара, (значение реквизита с тегом 1212 равно 2) если такая возможность не указана в отчете о регистрации или последнем отчете об изменении параметров регистрации, если после отчета о регистрации формировались отчеты об изменении параметров регистрации.

Не допускается вызов данной команды с длиной данных равной 0, то есть без TLV.

4.3.3.1 Входные параметры

Таблица 29

Наименование	Тип	Длина	Комментарий
Данные документа	TLV List	N	Список реквизитов фискального документа (TLV объектов), в соответствии с форматом фискального документа

4.3.3.2 Возвращаемые данные

Нет.

4.3.3.3 Возможные коды ответа

Таблица 30

Код ответа	Описание	Комментарий
02h	Неверное состояние ФН	Выполнение команды не разрешено, возможно, не была выполнена команда «Начать...» для данного документа
10h	Превышение размеров TLV данных	Необходимо выполнить команду «Отменить документ» и начать документ заново, передавая корректный набор TLV данных
0Ah	Неверная команда	В данном режиме функционирования ФН команда не разрешена
0Bh	Неразрешенный тег	В команде 07h ККТ передает в ФН данные, которые должен формировать ФН
0Ch	Дублирование данных	Попытка передать данные, которые уже передавались в составе данного документа
0Eh	Количество позиций, подлежащих учету в документе, превысило разрешенный лимит	ФН возвращает этот отказ, если максимальное число позиций превышает допустимый предел, установленный ФФД
18h	Некорректный формат реквизита	Длина реквизита не соответствует формату
19h	Некорректная попытка продажи подакцизного товара	Отказ генерируется при попытке формирования ФД со сведениями о подакцизном товаре в случае, если в отчете о регистрации или последнем отчете об изменении параметров регистрации (если после формирования отчета о регистрации формировались отчеты об изменении параметров регистрации) не был установлен признак «продажа подакцизного товара»
03h	Отказ ФН	Получить расширенные данные отказа (команда 35h)

4.4 Команды для формирования фискальных документов об изменении состояния ФН и ККТ

4.4.1 Команда 02h – Начать отчет о регистрации/перерегистрации

Эта команда используется в ККТ, не обеспечивающей формирование ФД в соответствии с ФФД-1.1.

Команда начинает формирование одного из следующих отчетов:

- Отчет о регистрации ККТ;
- Отчет об изменении параметров регистрации в связи с заменой ФН;
- Отчет об изменении параметров регистрации.

После выполнения этой команды ФН ожидает получение дополнительных данных с помощью команды «Передать данные документа». Максимальный размер передаваемых данных не может превышать 256 байт.

Особенности:

Для отчета о регистрации ККТ:

- ККТ подает команду 02h с параметром 0;
- ККТ передает все необходимые регистрационные данные (кроме тех, которые формирует ФН) используя команду 07h;
- ККТ подает команду 03h, указывая Дату, время, ИНН, Регистрационный номер ККТ, код налогообложения и режим работы.

Для отчета об изменении параметров регистрации ККТ, в связи с заменой ФН:

- ККТ подает команду 02h с параметром 1, выполняется так же, как и Отчет о регистрации;
- ККТ должна использовать тот же регистрационный номер ККТ и ИНН, который ранее был использован при формировании Отчета о регистрации.

Для отчета об изменении параметров регистрации ККТ (без замены ФН):

- Команда разрешена к выполнению, только если уже был сформирован отчет об открытии ФН;
- ККТ подает команду 02h с параметром 2;
- ККТ должна передать новые измененные регистрационные данные, кроме тех, которые формирует ФН, используя команду 07h;
- ККТ подает команду 03h, указывая дату-время, ИНН, Регистрационный номер ККТ, код налогообложения, режим работы;
- В команде 03h в дополнительном параметре ККТ передает параметр «Код причины перерегистрации».

4.4.1.1 Входные параметры

Таблица 31

Наименование	Тип	Длина	Комментарий
Тип отчета	Byte	1	Возможные значения: 00 – Отчет о регистрации 01 – Отчет об изменении параметров регистрации в связи с заменой ФН 02 – Отчет об изменении параметров регистрации

Наименование	Тип	Длина	Комментарий
			В случае, если параметр в команде отсутствует, то значение по умолчанию 00

4.4.1.2 Возвращаемые данные

Нет.

4.4.1.3 Возможные коды ответа

Таблица 32

Код ответа	Описание	Комментарий
02h	Некорректно определено состояние ФН	Выполнение этой команды в данный момент не разрешено или формирование данного ФД не допустимо (возможно, ФН переведен на другой этап применения)

4.4.2 Команда 03h – Сформировать отчет о регистрации/перерегистрации

Данная команда завершает формирование отчета о регистрации/перерегистрации и переводит ФН на 2-й этап эксплуатации. До её вызова должны быть выполнены команды «Начать отчет о регистрации/перерегистрации» и «Передать данные документа». Выполнение данной команды означает, что ФН будет работать в режиме формирования документов в формате ФФД-1.0.

4.4.2.1 Входные параметры

В зависимости от типа отчета, который был передан в команде 02h возможно два набора входных параметров

Входные параметры для отчета о регистрации ККТ или для отчета о перерегистрации ККТ с заменой ФН приведены в Таблице 33.

Таблица 33

Наименование	Тип	Длина	Комментарий
Дата и время	DATE_ TIME	5	
ИНН	ASCII	12	
Регистрационный номер ККТ	ASCII	20	Дополнение символом ASCII пробел справа
Код налогообложения	Byte	1	Система налогообложения (см. Таблицу 35)
Режим работы	Byte	1	Режим работы (см. Таблицу 36)

Входные параметры для отчета о перерегистрации ККТ без замены ФН приведены в Таблице 34.

Таблица 34

Наименование	Тип	Длина	Комментарий
Дата и время	DATE_ TIME	5	
ИНН	ASCII	12	
Регистрационный номер ККТ	ASCII	20	Дополнение символом ASCII пробел справа
Код налогообложения	Byte	1	Система налогообложения (см. Таблицу 35)
Режим работы	Byte	1	Режим работы (см. Таблицу 36)
Код причины перерегистрации	Byte	1	См. Таблицу 37

Кодировки битового поля «Код налогообложения» приведены в Таблице 35.

Таблица 35

Бит 5	Бит 4	Бит 3	Бит 2	Бит 1	Бит 0	Описание
0	0	0	0	0	1	Общая
0	0	0	0	1	0	Упрощенная доход
0	0	0	1	0	0	Упрощенная доход минус расход
0	0	1	0	0	0	Единый налог на вмененный доход
0	1	0	0	0	0	Единый сельскохозяйственный налог
1	0	0	0	0	0	Патентная система налогообложения

Кодировки битового поля «Режим работы» приведены в Таблице 36.

Таблица 36

Бит 5	Бит 4	Бит 3	Бит 2	Бит 1	Бит 0	Описание
0	0	0	0	0	1	Шифрование
0	0	0	0	1	0	Автономный режим
0	0	0	1	0	0	Автоматический режим
0	0	1	0	0	0	Применение в сфере услуг
0	1	0	0	0	0	Режим БСО (бит 4 = 1), иначе Режим чеков (бит 4 = 0)
1	0	0	0	0	0	Применение в Интернет

Значения поля «Код причины перерегистрации» приведены в Таблице 37.

Таблица 37

Код	Описание	Комментарий
1	Замена ФН	Для изменения параметров регистрации ККТ в связи с заменой ФН это значение будет задано ФН автоматически
2	Смена ОФД	
3	Смена реквизитов пользователя	
4	Смена настроек ККТ	

4.4.2.2 Возвращаемые данные

Таблица 38

Наименование	Тип	Длина
Номер ФД	UInt32, LE	4
ФПД	UInt32, LE	4

4.4.2.3 Возможные коды ответа

Таблица 39

Код ответа	Описание	Комментарий
02h	Неверное состояние ФН	Выполнение команды не разрешено. Возможно, не была передана команда 02h «Начать отчет о регистрации/перерегистрации» или не были переданы данные документа
03h	Отказ ФН	Получить расширенные данные отказа (команда 35h)
04h	Отказ КС	Получить расширенные данные отказа (команда 35h)
05h	Параметры команды не соответствуют сроку жизни ФН	Команда приводит к уменьшению разрешенного срока эксплуатации ФН, если ФН уже отработал этот срок, поэтому выполнение команды с этими параметрами приведет к блокировке ФН, поэтому выполнение команды недопустимо
09h	Некорректное значение параметра	Регистрационный номер ФН имеет неверный формат (контрольную сумму, если она есть)

Код ответа	Описание	Комментарий
07h	Неверные дата и/или время	Проверить дату/время
0Ah	Неверная команда	ФН работает в режиме ФФД-1.1, необходимо использовать команду A3h

4.4.3 Команда 04h – Начать закрытие ФН

Команда начинает процедуру закрытия ФН. Данные фискального документа (если они необходимы) должны быть переданы с помощью команды «Передача данных документа».

Максимальный объем данных 1 килобайт.

4.4.3.1 Входные параметры

Нет.

4.4.3.2 Возвращаемые данные

Нет.

4.4.3.3 Возможные коды ответа

Таблица 40

Код ответа	Описание	Комментарий
02h	Неверное состояние ФН	Выполнение этой команды в данный момент не разрешено

4.4.4 Команда 05h – Закрыть ФН

Данная команда закрывает 2-й этап эксплуатации ФН и переводит ФН на 3-й этап эксплуатации ФН, в случае использования ФН в составе ККТ, применяемой в режиме передачи данных, либо 4-й этап эксплуатации ФН.

4.4.4.1 Входные параметры

Таблица 41

Наименование	Тип	Длина
Дата и время	DATE_ TIME	5
Регистрационный номер ККТ	ASCII	20

4.4.4.2 Возвращаемые данные

Таблица 42

Наименование	Тип	Длина
Номер ФД	UInt32, LE	4
ФПД	UInt32, LE	4

4.4.4.3 Возможные коды ответа

Таблица 43

Код ответа	Описание	Комментарий
07h	Неверные дата и/или время	
02h	Неверное состояние ФН	Не были выполнены команды «Начать закрытие ФН» и «Передать данные документа»
03h	Отказ ФН	Получить расширенные данные отказа (команда 35h)
04h	Отказ КС	Получить расширенные данные отказа (команда 35h)

4.5 Команды формирования отчетов о регистрации/перерегистрации

4.5.1 Команда A2h – Начать отчет о регистрации/перерегистрации

Команда A2h работает также, как и команда 02h для ФН-1.0. Но, для завершения формирования отчета о регистрации ККТ необходимо вызывать команду A3h.

4.5.1.1 Входные параметры

Таблица 44

Наименование	Тип	Длина	Комментарий
Тип отчета о регистрации ККТ	Byte	1	Значения параметра 0 – отчет о регистрации 1 – отчет об изменении параметров регистрации в связи с заменой ФН 2 – отчет об изменении параметров регистрации

4.5.1.2 Возвращаемые данные

Нет.

4.5.1.3 Возможные коды ответа

Таблица 45

Код ответа	Описание	Комментарий
07h	Неверные дата и/или время	
02h	Другое состояние ФН	

4.5.2 Команда A3h – Сформировать отчет о регистрации/перерегистрации
 Команда A3h имеет различный набор параметров, в зависимости от того, какой отчет выполняется, какие параметры были выбраны в команде A2h.

Вариант 1 - Отчет о регистрации (значение параметра равно 0)

Вариант 2 – Отчет об изменении параметров регистрации в связи с заменой ФН (значение параметра равно 1) или Отчет об изменении параметров регистрации (значение параметра равно 2).

4.5.2.1 Входные параметры для варианта 1

Таблица 46

Наименование	Тип	Длина	Комментарий
Дата и время	Date Time	5	Дата и время формирования отчета
ИНН пользователя	ASCII	12	См. Примечание 1
Регистрационный номер ККТ	ASCII	20	См. Примечание 2
Системы налогообложения	Byte	1	См. Таблицу 35
Режим работы ФН и признаки работы ККТ	Byte	1	Режим работы (см. Таблицу 36)
Расширенные признаки работы ККТ	Byte	1	См. Таблицу 47
ИНН ОФД	ASCII	12	См. 4.5.2.5. Примечание 1 и 4.5.2.6. Примечание 2

4.5.2.2 Дополнительные входные параметры (для варианта 2)

Таблица 47

Наименование	Тип	Длина	Комментарий
Код причины изменения сведений о ККТ	UInt32, LE	4	Соответствует кодировке поля TLV 1205

4.5.2.3 Примечание

Если происходит смена режима работы ФН (автономный режим или режим с передачей данных) то вместе с параметрами режима должен указываться код причины изменения сведений «смена ОФД».

Кодировка параметра «Расширенные признаки работы ККТ» представлены в Таблице 48.

Таблица 48

Номер бита	Значение поля (признак) (0 – нет, 1 – да)	Соответствующий тег TLV
0	Продажа подакцизного товара	1207
1	Признак проведения азартных игр	1193

Номер бита	Значение поля (признак) (0 – нет, 1 – да)	Соответствующий тег TLV
2	Признак проведения лотереи	1126
3	Признак установки принтера в автомате	1221

4.5.2.4 Возвращаемые данные

Таблица 49

Наименование	Тип	Длина
Номер ФД	Uint32, LE	4
ФПД	Uint32, LE	4

4.5.2.5 Примечание 1

Номер ИНН или ИНН ОФД, короче 12 символов дополняется справа (в конце строки) символами пробел (ASCII 20h).

4.5.2.6 Примечание 2

Для регистрационного номера ККТ, который короче, чем 20 символов действует следующие правило, дополнение номера до 16 символов слева 0 (ноль или символ 0 0x30), и справа (в конце строки) символами пробел (ASCII 20h) до длины 20 символов.

Пример номер 111133334444 должен быть представлен массивом `reg_num [20] = {0x30, 0x30, 0x30, 0x30, 0x31, 0x31, 0x34, 0x20, 0x20, 0x20, 0x20}`.

4.5.2.7 Примечание 3

Если выбран автономный режим работы ККТ, то поле ИНН ОФД должно иметь значение «000000000000» (все 12 символов ASCII имеют значение 30h = '0'). Если выбран режим с передачей данных, то поле ИНН ОФД обязано иметь корректное значение.

4.5.2.8 Возможные коды ответа

Таблица 50

Код ответа	Описание	Комментарий
07h	Неверные дата и/или время	
02h	Другое состояние ФН	
03h	Отказ ФН	Получить расширенные данные отказа (команда 35h)
04h	Отказ КС	Получить расширенные данные отказа (команда 35h)
05h	Параметры команды не соответствуют сроку жизни ФН	Команда приводит к уменьшению срока работы ФН, но ФН уже отработал этот срок, поэтому выполнение команды с этими параметрами приведет к

		блокировке ФН, поэтому выполнение команды недопустимо
--	--	---

4.6 Команды формирования фискальных документов о расчётах

4.6.1 Команда 10h – Запрос параметров текущей смены

Данная команда позволяет узнать состояние текущей смены ККТ. Всегда выдаются данные текущей смены (даже если она уже закрыта), пока не будет открыта новая смена.

4.6.1.1 Входные параметры

Нет.

4.6.1.2 Возвращаемые данные

Таблица 51

Наименование	Тип	Длина	Комментарий
Состояние смены	Byte	1	0 – смена закрыта 1 – смена открыта
Номер смены	Uint16, LE	2	Номер смены Если смена закрыта, то – номер последней закрытой смены, если открыта, то номер текущей смены.
Номер чека	Uint16, LE	2	Если смена закрыта, то число документов в предыдущей закрытой смене (0, если это первая смена). Если смена открыта, но нет ни одного чека, то 0. В остальных случаях – номер последнего сформированного чека

4.6.1.3 Возможные коды ответа

Таблица 52

Код ответа	Описание	Комментарий (действия ККТ)
02h	Другое состояние ФН	Команда допустима к выполнению только на этапе 2 эксплуатации ФН
03h	Отказ ФН	Получить расширенные данные отказа (команда 35h)
04h	Отказ КС	Получить расширенные данные отказа (команда 35h)

4.6.2 Команда 11h – Начать открытие смены

Команда начинает процедуру открытия смены.

Данные фискального документа должны быть переданы с помощью команды «Передача данных документа».

Максимальный объём данных 1 килобайт. Условия выполнения: ФН должен применяться на 2-м этапе эксплуатации.

4.6.2.1 Входные параметры

Таблица 53

Наименование	Тип	Длина	Комментарий
Дата и время	DATE_ TIME	5	Время открытия смены

4.6.2.2 Возвращаемые данные

Нет.

4.6.2.3 Возможные коды ответа

Таблица 54

Код ответа	Описание	Комментарий
02h	Другое состояние ФН	Команда допустима к выполнению только на 2-м этапе эксплуатации ФН. Должна быть закрыта предыдущая смена
07h	Некорректная дата и/или время	Дата и время операции не соответствуют установленным требованиям
12h	Исчерпан ресурс ФН	Требуется закрыть ФН
14h	Ограничение ресурса ФН	См. Таблица 5, код 14h

4.6.3 Команда 12h – Открыть смену

Команда, завершающая процедуру открытия смены. Только после выполнения данной команды становятся возможными процедуры формирования чеков и закрытия смены.

Условия выполнения: должна быть выполнена команда «Начать открытие смены»; должны быть переданы данные документа.

4.6.3.1 Входные параметры

Нет.

4.6.3.2 Возвращаемые данные

Таблица 55

Наименование	Тип	Длина	Комментарий
Номер новой открытой смены	Uint16, LE	2	
Номер ФД	Uint32, LE	4	

Наименование	Тип	Длина	Комментарий
ФПД	Uint32, LE	4	
Флаги предупреждений	byte	1	Флаги предупреждения интерпретируются аналогично тому, как это делается по команде закрытия смены. Флаги добавляются только для ФН, работающем в режиме ФФД-1.1. В случае установки битов наличия сообщения от ОФД – ККТ должна распечатать в отчете соответствующий текст

4.6.3.3 Возможные коды ответа

Таблица 56

Код ответа	Описание	Комментарий (действия ККТ)
02h	Неверное состояние ФН	Команда допустима к выполнению только на 2-м этапе эксплуатации ФН. Должна быть закрыта предыдущая смена и выполнены команды «Начать открытие смены» и «Передать данные документа»
03h	Отказ ФН	Получить расширенные данные отказа (команда 35h)
04h	Отказ КС	Получить расширенные данные отказа (команда 35h)

4.6.4 Команда 13h – Начать закрытие смены

Команда начинает процедуру закрытия смены. Условия выполнения: смена должна быть открыта; чек должен быть закрыт; ФН должен применяться на 3-м этапе эксплуатации.

Данные фискального документа должны быть переданы с помощью команды «Передача данных документа».

Максимальный объем данных 1 килобайт.

4.6.4.1 Входные параметры

Таблица 57

Наименование	Тип	Длина	Комментарий
Дата и время	DATE_ TIME	5	

4.6.4.2 Возвращаемые данные

Нет.

4.6.4.3 Возможные коды ответа

Таблица 58

Код ответа	Описание	Комментарий
02h	Другое состояние ФН	Команда допустима к выполнению только на 2-м этапе эксплуатации ФН. Должна быть закрыта предыдущая смена
07h	Некорректная дата и/или время	Дата и время операции не соответствуют установленным требованиям
12h	Исчерпан ресурс КС	Необходимо закрыть ФН и завершить передачу всех документов в ОФД
14h	Ограничение ресурса ФН	См. Таблица 5, код 14h

4.6.5 Команда 14h – Закрыть смену

Команда завершает процедуру закрытия смены. Условия выполнения: должна быть выполнена команда «Начать закрытие смены» и «Передать данные документа».

4.6.5.1 Входные параметры

Нет.

4.6.5.2 Возвращаемые данные

Таблица 59

Наименование	Тип	Длина	Комментарий
Номер только что закрытой смены	Uint16, LE	2	
Номер ФД	Uint32, LE	4	
ФПД	Uint32, LE	4	
Флаги предупреждений	byte	1	Байт с актуальными предупреждениями. Обратит внимание на наличие битов сообщения в Подтверждении оператора, требующих обработки и вывода соответствующего бита предупреждения Флаги добавляются только для ФН, работающем в режиме поддержки ФФД-1.1

4.6.5.3 Возможные коды ответа

Таблица 60

Код ответа	Описание	Комментарий (действия ККТ)
02h	Другое состояние ФН	Команда допустима к выполнению только на 2-м этапе эксплуатации ФН. Смена должна быть открыта
03h	Отказ ФН	Получить расширенные данные отказа (команда 35h)
04h	Отказ КС	Получить расширенные данные отказа (команда 35h)

4.6.6 Команда 15h – Начать формирование чека (БСО)

Команда начинает процедуру формирования фискального документа «Кассовый чек» (или Бланка строгой отчетности). Условия выполнения:

Смена должна быть открыта и не был начат другой чек.

Дата и время не должны превосходить более чем на 24 часа дату и время открытия данной смены.

Данные чека необходимо передать с помощью команды «Передать данные документа», максимальный объем данных чека не может превышать 30 килобайт.

Данные одной позиции расчета не должны превышать 1Кбайт.

4.6.6.1 Входные параметры

Таблица 61

Наименование	Тип	Длина	Комментарий
Дата и время	DATE_ TIME	5	Дата и время ККТ

4.6.6.2 Возвращаемые данные

Нет.

4.6.6.3 Возможные коды ответа

Таблица 62

Код ответа	Описание	Комментарий (действия ККТ)
02h	Другое состояние ФН	Команда допустима к выполнению только на 2-м этапе эксплуатации ФН. Должна быть открыта смена. Предыдущий чек или чек коррекции должен быть закрыт
07h	Некорректная дата и/или время	Ввести правильное значение параметра. Не позже чем 24 часа после времени открытия смены. Не ранее чем время последней операции в данной смене

Код ответа	Описание	Комментарий (действия ККТ)
12h	Исчерпан ресурс ФН	Необходимо закрыть ФН
14h	Ограничение ресурса ФН	См. Таблица 5, код 14h
16h	Продолжительность смены более 24 часов	Продолжительность смены более 24 часов
17h	Неверная разница во времени между операциями	Разница более чем на 5 минут отличается от разницы определенной по внутреннему таймеру ФН

4.6.7 Команда 16h – Сформировать чек

Команда подается после того, как все данные чека были переданы с помощью команды 15h или команды 17h.

4.6.7.1 Входные параметры

Таблица 63

Наименование	Тип	Длина	Комментарий
Дата и время	DATE_ TIME	5	Передается время ККТ, печатаемое на чеке
Тип операции	Byte	1	1 – Приход, 2 – Возврат прихода, 3 – Расход, 4 – Возврат расхода
Итог чека	UInt40, LE	5	Передается итоговая сумма чека в копейках

4.6.7.2 Возвращаемые данные

Таблица 64

Наименование	Тип	Длина	Комментарий
Номер чека	UInt16, LE	2	Номер чека внутри смены
Номер ФД	UInt32, LE	4	
ФПД	UInt32, LE	4	

4.6.7.3 Возможные коды ответа

Таблица 65

Код ответа	Описание	Комментарий (действия ККТ)
02h	Другое состояние ФН	Команда допустима к выполнению только на 2-м этапе эксплуатации ФН. Должны быть переданы данные чека
03h	Отказ ФН	Не следует пытаться повторить команду, или аннулировать документ. Получить расширенные данные отказа (команда 35h)
04h	Отказ КС	Получить расширенные данные отказа (команда 35h)
07h	Некорректная дата и/или время	Ввести правильное значение параметра. Не позже чем 24 часа после времени открытия смены и не раньше времени открытия чека
12h	Исчерпан ресурс ФН	Необходимо закрыть смену и ФН
14h	Ограничение ресурса ФН	См. Таблица 5, код 14h
0Ah	Не все необходимые параметры переданы	Только для ФФД-1.1. Для ведения счетчиков в ФН требуются параметры, которые не были введены (например, 5 видов оплаты)
0Dh	Отсутствуют необходимые данные для формирования документа	Только для ФФД-1.1. Дополнительно в данных ответа будет 1 байт, указывающий на полученные от ККТ данные по разным видам оплаты. См. Таблицу 66

Таблица 66

Бит 7	Бит 6	Бит 5	Бит 4	Бит 3	Бит 2	Бит 1	Бит 0	Описание
							1	Есть сумма оплаты наличными (тег1031)
						1		Есть сумма оплаты электронными (тег1081)
					1			Есть сумма оплаты авансом (тег1215)
				1				Есть сумма оплаты кредитом (тег1216)
			1					Есть сумма оплаты встречным представлением (тег1217)

4.6.8 Команда 17h – Начать формирование чека коррекции (БСО).

Команда начинает процедуру формирования фискального документа «Кассовый чек коррекции». Условия выполнения:

- Смена должна быть открыта и не был начат другой чек (или чек коррекции).
- Дата и время не должны превосходить более чем на 24 часа дату и время открытия данной смены.

Данные чека необходимо передать с помощью команды «Передать данные документа», максимальный объём данных чека не может превышать 30 килобайт.

4.6.8.1 Входные параметры

Таблица 67

Наименование	Тип	Длина	Комментарий
Дата и время	DATE_ TIME	5	Дата и время ККТ

4.6.8.2 Возвращаемые данные

Нет.

4.6.8.3 Возможные коды ответа

Таблица 68

Код ответа	Описание	Комментарий (действия ККТ)
02h	Другое состояние ФН	Команда допустима к выполнению только на 2-м этапе эксплуатации ФН. Должна быть открыта смена. Предыдущий чек или чек коррекции должен быть закрыт
07h	Некорректная дата и/или время	Ввести правильное значение параметра. Не позже чем 24 часа после времени открытия смены. Не ранее чем время последней операции в данной смене
12h	Исчерпан ресурс ФН	Необходимо закрыть смену и ФН
14h	Ограничение ресурса ФН	См. Таблица 5, код 14h
16h	Продолжительность смены более 24 часов	Продолжительность смены более 24 часов
17h	Неверная разница во времени между операциями	Разница более чем на 5 минут отличается от разницы определенной по внутреннему таймеру ФН

4.6.9 Команда 18h – Начать формирование отчета о текущем состоянии расчетов

Команда начинает процедуру формирования фискального документа «Отчет о текущем состоянии расчетов». Условия выполнения:

- ФН должен быть применяться на 2-м этапе эксплуатации;
- Данные фискального документа (если есть данные для передачи) должны быть переданы с помощью команды «Передача данных документа», максимальный объем данных 2 килобайта

4.6.9.1 Входные параметры

Таблица 69

Наименование	Тип	Длина	Комментарий
Дата и время	DATE_ TIME	5	Дата и время ККТ

4.6.9.2 Возвращаемые данные

Нет.

4.6.9.3 Возможные коды ответа

Таблица 70

Код ответа	Описание	Комментарий (действия ККТ)
02h	Другое состояние ФН	Команда допустима к выполнению только на 2-м этапе эксплуатации ФН
07h	Некорректная дата и/или время	Ввести правильное значение параметра
12h	Исчерпан ресурс ФН	Требуется закрытие ФН
14h	Ограничение ресурса ФН	См. Таблица 5, код 14h
14h	Исчерпан ресурс хранения	Только для ККТ в режиме передачи. Необходимо передать все документы в ОФД и получить квитанции об их получении

4.6.10 Команда 19h – Сформировать отчет о текущем состоянии расчетов

Команда, завершающая процедуру формирования отчета о текущем состоянии расчетов. Условия выполнения: должна быть выполнена команда «Начать формирование отчета о текущем состоянии расчетов»

4.6.10.1 Входные параметры

Нет.

4.6.10.2 Возвращаемые данные

Таблица 71

Наименование	Тип	Длина	Комментарий
Номер ФД	UInt32, LE	4	

Наименование	Тип	Длина	Комментарий
Фискальный признак	UInt32, LE	4	
Кол-во неподтвержденных документов	UInt32, LE	4	
Дата первого неподтвержденного документа	DATE	3	Дата (ГГ, ММ, ДД)

4.6.10.3 Возможные коды ответа

Таблица 72

Код ответа	Описание	Комментарий (действия ККТ)
02h	Другое состояние ФН	Команда допустима к выполнению только на 2-м этапе эксплуатации ФН.
03h	Отказ ФН	Получить расширенные данные отказа (команда 35h)
04h	Отказ КС	Получить расширенные данные отказа (команда 35h)

4.7 Команды информационного обмена с Сервером ОФД

Логика обменов информацией с Сервером ОФД должна соответствовать требованиям протокола информационного обмена между контрольно-кассовой техникой и техническими средствами оператора фискальных данных, утвержденного уполномоченным органом.

Форматы документов, при помощи которых обеспечивается обмен данными с Сервером ОФД, должны соответствовать форматам фискальных документов, утвержденных уполномоченным органом.

Данная группа команды предназначена для выполнения следующих операций:

- Запрос статуса информационного обмена с Сервером ОФД.
- Передача Клиенту ККТ Сообщения для Сервера ОФД.
- Запись Сообщения от Сервера ОФД.

4.7.1 Команда 20h – Получить статус информационного обмена

Команда запрашивает текущий статус информационного обмена с Сервером ОФД. Позволяет узнать, есть ли сообщения для передачи в Сервер ОФД, есть ли команды от Сервера ОФД, каков статус по блочному обмену сообщениями между Клиент ККТ и Клиент ФН.

4.7.1.1 Входные параметры

Нет.

4.7.1.2 Возвращаемые данные

Таблица 73

Наименование	Тип	Длина	Описание
Статус информационного обмена	Byte	1	(0 – нет, 1 – да) Бит 0 – транспортное соединение установлено Бит 1 – есть сообщение для передачи в ОФД Бит 2 – ожидание ответного сообщения (квитанции) от ОФД Бит 3 – есть команда от ОФД Бит 4 – изменились настройки соединения с ОФД Бит 5 – ожидание ответа на команду от ОФД
Состояние чтения сообщения для ОФД	Byte	1	Начато чтение сообщения для ОФД (1 – да, 0 – нет)
Количество сообщений для передачи в ОФД	UInt16, LE	2	0 – если нет сообщений для передачи в ОФД
Номер документа для ОФД первого в очереди	UInt32, LE	4	Номер документа для передачи в ОФД, если документ уже передан, то это номер документа, ожидающего квитанцию. 0, если нет документа в очереди
Дата и время документа для ОФД первого в очереди	DATE_TIME	5	Дата

4.7.1.3 Возможные коды ответа

Таблица 74

Код ответа	Описание	Комментарий (действия ККТ)
02h	Другое состояние ФН	Команда допустима к выполнению только после перевода ФН на 2-й этап эксплуатации
03h	Отказ ФН	Получить расширенные данные отказа (команда 35h)

4.7.2 Команда 21h – Передать статус транспортного соединения с Сервером ОФД

Данная команда уведомляет Клиента ФН об установлении или разрыве транспортного соединения с Сервером ОФД.

4.7.2.1 Входные параметры

Таблица 75

Наименование	Тип	Длина	Описание
Статус транспортного соединения с Сервером ОФД	Byte	1	0 – Транспортное соединение разорвано 1 – Транспортное соединение установлено

4.7.2.2 Возвращаемые данные

Нет.

4.7.2.3 Возможные коды ответа

Таблица 76

Код ответа	Описание	Комментарий (действия ККТ)
02h	Неверное состояние ФН	Команда допустима к выполнению только после перевода ФН на 2-й этап эксплуатации
03h	Отказ ФН	Получить расширенные данные отказа (команда 35h)

4.7.3 Команда 22h – Начать чтение Сообщения для Сервера ОФД

Данная команда начинает чтение Сообщения для ОФД. После её выполнения возможны – команда чтения блока Сообщения, команда отмены чтения Сообщения или команда завершения чтения Сообщения.

4.7.3.1 Входные параметры

Нет.

4.7.3.2 Возвращаемые данные

Таблица 77

Наименование	Тип	Длина	Описание
Длина Сообщения	UInt16, LE	2	Длина Сообщения в байтах

4.7.3.3 Возможные коды ответа

Таблица 78

Код ответа	Описание	Комментарий (действия ККТ)
11h	Отсутствует транспортное соединение	Установить ТС с Сервером ОФД, уведомить Клиента ФН, вызвав команду 21h
08h	Нет запрошенных данных	Нет Сообщений для передачи Серверу ОФД. Необходимо ждать появления соответствующего флага в ответе на команду 20h

4.7.4 Команда 23h – Прочитать блок сообщения для Сервера ОФД

Данная команда предназначена для поблочной вычитки Сообщения для передачи в ОФД. Длину читаемого блока и смещение определяет ККТ.

Если фактический размер данных меньше запрошенной длины, то будет возвращен фактический размер данных.

Максимальная читаемая длина не может быть больше максимального размера данных Сообщения (см. Логический интерфейс ФН).

4.7.4.1 Входные параметры

Таблица 79

Наименование	Тип	Длина	Описание
Смещение	UInt16, LE	2	Смещение от начала Сообщения (позиция, с которой начнётся чтение)
Длина	UInt16, LE	2	Максимальная читаемая длина

4.7.4.2 Возвращаемые данные

Таблица 80

Наименование	Тип	Длина	Описание
Данные	DataN	N	Запрошенный блок данных

4.7.4.3 Возможные коды ответа

Таблица 81

Код ответа	Описание	Комментарий (действия ККТ)
11h	Отсутствует транспортное соединение	Установить ТС и передать в ФН команду 21h

02h	Другое состояние ФН	Неверный режим ФН или не была подана команда 22h – Запрос сообщения для ОФД
01h	Неверный формат или параметры команды	Если значение смещения больше, чем длина сообщения
03h	Отказ ФН	Получить расширенные данные отказа (команда 35h)

4.7.5 Команда 24h – Отменить чтение Сообщения для Сервера ОФД
Выполнение этой команды отменяет начатую операцию чтения сообщения для ОФД.

4.7.5.1 Входные параметры

Нет.

4.7.5.2 Возвращаемые данные

Нет.

4.7.5.3 Возможные коды ответа

Таблица 82

Код ответа	Описание	Комментарий (действия ККТ)
02h	Другое состояние ФН	Неверный режим ФН

4.7.5.4 Команда 25h – Завершить чтение Сообщения для Сервера ОФД
Данная команда уведомляет ФН, что сообщение для ОФД было полностью получено.

4.7.5.5 Входные параметры

Нет.

4.7.5.6 Возвращаемые данные

Нет.

4.7.5.7 Возможные коды ответа

Таблица 83

Код ответа	Описание	Комментарий (действия ККТ)
02h	Другое состояние ФН	Неверный режим ФН или не была подана команда «Начало чтения сообщения для ОФД»

4.7.6 Команда 26h – Передать Квитанцию от Сервера ОФД
Данная команда предназначена для передачи в ФН Сообщения (Квитанции) от ОФД. Длина сообщения от ОФД ограничена максимальной длиной данных в одной команде ФН (см. Логический интерфейс ФН).

4.7.6.1 Входные параметры

Таблица 84

Наименование	Тип	Длина
Сообщение от ОФД	DataN	N

4.7.6.2 Возвращаемые данные

Таблица 85

Наименование	Тип	Длина	Комментарий
Код ответа ОФД или Причина отказа в принятии квитанции	Byte	1	Если код ответа ФН равен 0, то в данном поле находится «Код ответа ОФД» Если код ответа ФН равен 20h, то в данном поле находится причина отказа в принятии квитанции см. Таблицу 86
Сообщение оператора для ККТ	STLV	N	Структура STLV с данными, переданными от ОФД в ККТ (может отсутствовать)

4.7.6.3 Возможные коды ответа

Таблица 86

Код ответа	Описание	Комментарий (действия ККТ)
20h	Сообщение от Сервера ОФД не может быть принято	Уведомить оператора причину, по которой сообщение от ОФД не может быть принято
02h	Другое состояние ФН	Неверный режим ФН
03h	Отказ ФН	Получить расширенные данные отказа (команда 35h)
04h	Отказ КС	Получить расширенные данные отказа (команда 35h)

4.7.6.4 Возвращаемые данные для кода ответа 20h

Таблица 87

Наименование	Тип	Длина	Комментарий
Причина отказа в принятии квитанции	Byte	1	1 – Неверный фискальный признак 2 – Неверный формат квитанции 3 – Неверный номер ФД 4 – Неверный номер ФН 5 – Неверный CRC

			6 – Неверное ИНН ОФД
--	--	--	----------------------

4.8 Команда получения данных из Архива ФН

4.8.1 Команда 40h – Найти фискальный документ по номеру

Команда позволяет найти в Архиве ФН фискальный документ по его номеру.

Документ выдается в ответном сообщении.

4.8.1.1 Входные параметры

Таблица 88

Наименование	Тип	Длина
Номер фискального документа	UInt32, LE	4

4.8.1.2 Возвращаемые данные

В первом поле указывается тип документа, далее идёт массив данных, содержащих фискальный документ, соответствующий типу документа.

Форматы данных, описаны в приложении «Форматы фискальных данных, формируемых при выгрузке из Архива ФН».

Таблица 89

Наименование	Тип	Длина	Комментарий
Тип документа	Byte	1	Тип документа, совпадает с типом TLV фискального документа
Получена ли квитанция из ОФД	Byte	1	1 – да 0 – нет
Данные фискального документа	DataN	N	Формат структуры зависит от типа документа и описан в приложении «Форматы фискальных данных, формируемых при выгрузке из Архива ФН»

4.8.1.3 Возможные коды ответа

Таблица 90

Код ответа	Описание	Комментарий (действия ККТ)
02h	Неверное состояние	ФН должен быть на 2-м или 3-м этапе эксплуатации
08h	Нет запрошенных данных	Не найден документ с данным номером
03h	Отказ ФН	Получить расширенные данные отказа (команда 35h)

4.8.2 Команда 41h – Запрос квитанции о получении фискального документа ОФД по номеру документа

Команда позволяет найти в Архиве ФН квитанцию, подтверждающую получение ФД в ОФД.

4.8.2.1 Входные параметры

Таблица 91

Наименование	Тип	Длина
Номер фискального документа	Uint32, LE	4

4.8.2.2 Возвращаемые данные

Таблица 92

Наименование	Тип	Длина	Комментарий
Квитанция о получении документа от ОФД	DataN	N	Формат квитанции описан в приложении («Формат данных квитанции, формируемых при выгрузке из Архива ФН»)

4.8.2.3 Возможные коды ответа

Таблица 93

Код ответа	Описание	Комментарий (действия ККТ)
02h	Неверное состояние	ФН должен быть на 2-м или 3-м этапе эксплуатации
08h	Нет запрошенных данных	Не найден документ с данным номером или для данного документа отсутствует квитанция
03h	Отказ ФН	Получить расширенные данные отказа (35h)

4.8.3 Команда 42h – Запрос количества ФД, на которые нет квитанции
Команда позволяет получить количество документов в Архиве ФН, на которые не получены квитанции из ОФД.

4.8.3.1 Входные параметры

Нет.

4.8.3.2 Возвращаемые данные

Таблица 94

Наименование	Тип	Длина
Количество неподтверждённых ФД	Uint16, LE	2

4.8.4 Команда 43h – Запрос итогов открытия ФН

4.8.4.1 Входные параметры

Нет.

4.8.4.2 Возвращаемые данные для ФН работающего в режиме поддержки ФФД 1.0(1.05).

Таблица 95

Наименование	Тип	Длина	Комментарий
Дата и время	DATE_ TIME	5	
ИНН	ASCII	12	
Регистрационный номер ККТ	ASCII	20	
Код налогообложения	Byte	1	Система налогообложения (см. Отчет о регистрации ККТ)
Режим работы	Byte	1	Режим (см. Отчет о регистрации ККТ)
Номер ФД	UInt32, LE	4	
Фискальный признак	UInt32, LE	4	

4.8.4.1 Возвращаемые данные для ФН работающего в режиме поддержки ФФД 1.1.

4.8.4.2

Таблица 96

Наименование	Тип	Длина	Комментарий
Дата и время	DATE_ TIME	5	
ИНН	ASCII	12	
Регистрационный номер ККТ	ASCII	20	
Код налогообложения	Byte	1	Система налогообложения (см. Отчет о регистрации ККТ)
Режим работы	Byte	1	Режим (см. Отчет о регистрации ККТ)
Расширенные признаки работы ККТ	Byte	1	См. отчет о регистрации ККТ
ИНН ОФД	ASCII	12	
Номер ФД	UInt32, LE	4	
Фискальный признак	UInt32, LE	4	

4.8.4.3 Возможные коды ответа

Таблица 97

Код ответа	Описание	Комментарий
02h	Неверное состояние ФН	Не было проведено формирование отчета об открытии ФН. Регистрационные сведения отсутствуют

4.8.5 Команда 43h – Запрос итогов регистрации/перерегистрации ККТ (вариант 2)

4.8.5.1 Входные параметры

Таблица 98

Наименование	Тип	Длина
Порядковый номер отчета о регистрации/перерегистрации	Byte	1

4.8.5.2 Возвращаемые данные для ФН в режиме ФФД 1.0

Таблица 99

Наименование	Тип	Длина	Комментарий
Дата и время	DATE_TIME	5	
ИНН	ASCII	12	
Регистрационный номер ККТ	ASCII	20	
Код налогообложения	Byte	1	Система налогообложения (см. Отчет о регистрации ККТ)
Режим работы	Byte	1	Режим (см. Отчет о регистрации ККТ)
Код причины перерегистрации	Byte	1	Код, заданный в команде 03h для отчета об изменении параметров регистрации
Номер ФД	UInt32, LE	4	
Фискальный признак документа	UInt32, LE	4	

4.8.5.3 Возвращаемые данные для ФН в режиме ФФД 1.1.

Таблица 100

Наименование	Тип	Длина	Комментарий
Дата и время	DATE_TIME	5	

Наименование	Тип	Длина	Комментарий
ИНН	ASCII	12	
Регистрационный номер ККТ	ASCII	20	
Код налогообложения	Byte	1	Система налогообложения (см. Отчет о регистрации ККТ)
Режим работы	Byte	1	Режим (см. Отчет о регистрации ККТ)
Расширенные признаки работы ККТ	Byte	1	См. отчет о регистрации ККТ
ИНН ОФД	ASCII	12	
Код причины изменения сведений о ККТ	UInt32, LE	4	(Соответствует кодировке поля TLV 1205)
Номер ФД	UInt32, LE	4	
Фискальный признак	UInt32, LE	4	

4.8.5.4 Возможные коды ответа

Таблица 101

Код ответа	Описание	Комментарий
02h	Неверное состояние ФН	Не было проведено формирование отчета об открытии ФН. Регистрационные сведения отсутствуют.

4.8.6 Команда 44h – Запрос параметра открытия ФН

Позволяет получить значение TLV одного из параметров, заданных при формировании отчета об открытии ФН в команде «Передать данные документа». Данные доступны для выдачи только после успешного формирования отчета об открытии ФН.

4.8.6.1 Входные параметры

Таблица 102

Наименование	Тип	Длина
Тип T, TLV параметра	UInt16, LE	2

4.8.6.2 Возвращаемые данные

Таблица 103

Наименование	Тип	Длина	Комментарий
TLV параметра	TLV	L	TLV регистрационного параметра

4.8.6.3 Возможные коды ответа

Таблица 104

Код ответа	Описание	Комментарий
02h	Неверное состояние ФН	Не было проведено формирование отчета об открытии ФН. Регистрационные сведения отсутствуют
08h	Нет запрошенных данных	Не найден документ с данным номером или для данного документа отсутствует квитанция

4.8.7 Команда 44h – Запрос параметра открытия ФН (вариант 2)

Позволяет получить значение TLV одного из параметров, заданных при формировании отчета об открытии ФН в команде 07h «Передать данные документа». Данные доступны для выдачи только после успешного формирования отчета об открытии ФН. Номер отчета о регистрации/перерегистрации, для которого необходимо получить данные передается первым параметром.

Если в качестве значения второго параметра передать FFFFh (65535) то команда дает возможность получить все TLV заданные при регистрации в команде 0x07h. Для этого необходимо вызывать команду 47h до тех пор, пока она не вернет код ответа 08h - «Нет запрошенных данных».

4.8.7.1 Входные параметры

Таблица 105

Наименование	Тип	Длина
Порядковый номер отчета о регистрации/перерегистрации	Byte	1
Тип T, TLV параметра	Uint16, LE	2

4.8.7.2 Возвращаемые данные (в случае, если второй параметр не равен 0xFFFF)

Таблица 106

Наименование	Тип	Длина	Комментарий
TLV параметра	TLV	L+4	TLV регистрационного параметра

4.8.7.1 Возвращаемые данные (в случае, если второй параметр равен FFFFh)

Нет.

4.8.7.2 Возможные коды ответа

Таблица 107

Код ответа	Описание	Комментарий
02h	Неверное состояние ФН	Не было проведено формирование отчета об открытии ФН. Регистрационные сведения отсутствуют
08h	Нет запрошенных данных	Не найден документ с данным номером или для данного документа отсутствует квитанция

4.8.8 Команда 45h – Запрос фискального документа в TLV формате

Данная команда позволяет прочитать всё содержимое фискального документа в TLV формате, включая данные полученные от ККТ и данные, сформированные ФН.

Последовательность команд

- ККТ подает команду 45h с номером ФД, если для данного документа существуют данные в TLV формате, то ФН в ответ возвращает STLВ тип документа и его длину.
- ККТ подает команду 46h и получает в ответ одну из TLV первого уровня, входящую в STLВ. ККТ подает команду 46h пока ФН не вернет код ответа 08h – нет запрошенных данных, что будет означать, что всё содержимое STLВ было передано ККТ.

4.8.8.1 Входные параметры

Таблица 108

Наименование	Тип	Длина
Номер фискального документа	Uint32, LE	4

4.8.8.2 Возвращаемые данные

Таблица 109

Наименование	Тип	Длина	Комментарий
Тип фискального документа	Uint16, LE	2	Тип фискального документа (тип STLВ)
Длина фискального документа	Uint16, LE	2	Длина данных документа

4.8.8.3 Возможные коды ответа

Таблица 110

Код ответа	Описание	Комментарий (действия ККТ)
02h	Неверное состояние	ФН должен быть на 3-м или 4-м этапе эксплуатации
08h	Нет запрошенных данных	Не найден документ с данным номером
03h	Отказ ФН	Получить расширенные данные отказа (команда 35h)

4.8.9 Команда 46h – Чтение TLV фискального документа

Данная команда предназначена для получения данных фискального документа из Архива ФН. До выполнения этой команды должна быть выполнена команда 45h.

Команду 46h необходимо подавать до тех пор, пока ФН не ответит кодом отказа 08h – нет запрошенных данных.

В каждом ответе ФН на команду 46h содержится только одно поле TLV или STLV верхнего уровня.

4.8.9.1 Входные параметры

Нет.

4.8.9.2 Возвращаемые данные

Таблица 111

Наименование	Тип	Длина	Комментарий
Данные фискального документа TLV (STLV)	TLV	L+4	Одна из структур фискального документа

4.8.9.3 Возможные коды ответа

Таблица 112

Код ответа	Описание	Комментарий (действия ККТ)
02h	Неверное состояние	ФН должен быть на 2-м или 3-м этапе эксплуатации. Ранее должна быть выполнена команда 45h
08h	Нет запрошенных данных	Все данные уже были получены, можно завершить чтение
03h	Отказ ФН	Получить расширенные данные отказа (команда 35h)

4.8.1 Команда 47h – Чтение TLV параметров открытия ФН

Данная команда предназначена для получения всех данных отчета о регистрации ККТ или отчета об изменении параметров регистрации ККТ.

Перед использованием данной команды необходимо вызвать команду 44h «Запрос параметра открытия ФН» со значением FFFFh в качестве второго параметра. В противном случае команда вернет код отказа 08h – нет запрошенных данных.

Команду 47h необходимо подавать до тех пор, пока ФН не ответит кодом отказа 08h – нет запрошенных данных.

В каждом ответе ФН на команду 47h содержится только одно поле TLV или STLV верхнего уровня.

4.8.1.1 Входные параметры

Нет.

4.8.1.2 Возвращаемые данные

Таблица 113

Наименование	Тип	Длина	Комментарий
TLV (STLV) параметра регистрации	TLV	L+4	

4.8.1.3 Возможные коды ответа

Таблица 114

Код ответа	Описание	Комментарий (действия ККТ)
02h	Неверное состояние	ФН должен быть на 2-м, 3-м или 4-м этапе эксплуатации
08h	Нет запрошенных данных	Все данные уже были получены, можно завершить чтение
03h	Отказ ФН	Получить расширенные данные отказа (команда 35h)

4.9 Команда получения данных из Архива ФН 1.1

4.9.1 Команда 0x50 – Найти фискальный документ формата по номеру

Данная команда предназначена для считывания из Архива ФН данных в форматах ФФД-1.1. Данная команда необязательна для применения в ККТ.

4.9.1.1 Входные параметры

Таблица 115

Наименование	Тип	Длина
Номер документа	UInt32, LE	4

4.9.1.2 Возвращаемые данные

Таблица 116

Наименование	Тип	Длина	Комментарий
Признак формата	Byte	1	0 – формат, передаваемых данных аналогичен формату данных в команде 40h

Наименование	Тип	Длина	Комментарий
			1 – формат данных, подписанных ФПА
Далее, приведены данные только, для признака формата равного 1. Это возможно только для документов типа «кассовый чек (БСО)» или «чек (БСО) коррекции»			
Признак наличия реквизита (тег 1192)	Byte	1	0 – поле с содержимым тега 1192 отсутствует 1 – поле с содержимым тега 1192 отсутствует
Тип документа	Byte	1	
Дата и время	DateTime	5	
Номер ФД	UInt32, LE	4	
Фискальный признак документа	UInt32, LE		ФПД
Сумма операции	UInt40, LE	5	
Тип операции	Byte	1	
Фискальный признак архива	Byte[]	12	ФПА
сумма по чеку (БСО) наличными	UInt40, LE	5	
сумма по чеку (БСО) электронными	UInt40, LE	5	
сумма по чеку (БСО) предоплатой (зачетом аванса)	UInt40, LE]	5	
сумма по чеку (БСО) постоплатой (в кредит)	UInt40, LE	5	
сумма по чеку (БСО) встречным предоставлением	UInt40, LE]	5	
сумма НДС чека по ставке 18%	UInt40, LE	5	
сумма НДС чека по ставке 10%	UInt40, LE	5	
сумма расчета по чеку с НДС по ставке 0%	UInt40, LE	5	
сумма расчета по чеку без НДС	UInt40, LE	5	
сумма НДС чека по расч. ставке 18/118	UInt40, LE	5	

Наименование	Тип	Длина	Комментарий
сумма НДС чека по расч. ставке 10/110	Uint40, LE	5	
Значение реквизита 1192	DataN	16	Присутствует, только если признак реквизита 1192 равен 1
Список позиций товара	Byte[]	N	Список TLV объектов с тегом 1059, не более 10 элементов в списке. См. Таблицу 117

Список тегов, включаемых в структуру тега 1059 «предмет расчета».

Таблица 117

Наименование реквизита	Тег	Комментарий
признак предмета расчета	1212	
признак способа расчета	1214	
Код товарной номенклатуры	1162	
Кол-во товара	1023	
Стоимость товара	1043	
ИНН Поставщика	1226	“00000000000000”, если значение не указано
признак агента по предмету расчета	1222	0, если не указано

4.9.1.3 Возможные коды ответа

Таблица 118

Код ответа	Описание	Комментарий (действия ККТ)
08h	Нет запрошенных данных	Все данные уже были получены, можно завершить чтение

5. ПРИЛОЖЕНИЯ

5.1 Форматы фискальных данных, формируемых при выгрузке из Архива ФН

5.1.1 Тип документа – Отчет о регистрации ККТ для ФН в режиме ФФД
1.0

Таблица 119

Поле	Тип	Длина
Дата и время	DATE_TIME	5
Номер ФД	UInt32, LE	4
ФПД	UInt32, LE	4
ИНН	ASCII	12
Регистрационный номер ККТ	ASCII	20
Код налогообложения	Byte	1
Режим работы	Byte	1

5.1.2 Тип документа – Отчет о регистрации ККТ для ФН-1.1

Таблица 120

Поле	Тип	Длина
Дата и время	DATE_TIME	5
Номер ФД	UInt32, LE	4
ФПД	UInt32, LE	4
ИНН	ASCII	12
Регистрационный номер ККТ	ASCII	20
Код налогообложения	Byte	1
Режим работы	Byte	1
Расширенные признаки работы ККТ	Byte	1
ИНН ОФД	ASCII	12

5.1.3 Тип документа – Отчет об изменении параметров регистрации ККТ

Таблица 121

Поле	Тип	Длина
Дата и время	DATE_TIME	5
Номер ФД	UInt32, LE	4
ФПД	UInt32, LE	4
ИНН	ASCII	12
Регистрационный номер ККТ	ASCII	20
Код налогообложения	Byte	1
Режим работы	Byte	1
Код причины перерегистрации	Byte	1

5.1.4 Тип документа – Отчет об изменении параметров регистрации ККТ
ФН-1.1

Таблица 122

Поле	Тип	Длина
Дата и время	DATE_TIME	5
Номер ФД	UInt32, LE	4
ФПД	UInt32, LE	4
ИНН	ASCII	12
Регистрационный номер ККТ	ASCII	20
Код налогообложения	Byte	1
Режим работы	Byte	1
Расширенные признаки работы ККТ	Byte	1
ИНН ОФД	ASCII	12
Код причины изменения сведений о ККТ (Соответствует кодировке поля TLV 1205)	UInt32, LE	4

5.1.5 Тип документа – Кассовый чек или Бланк строгой отчетности (БСО)

Таблица 123

Поле	Тип	Длина
Дата и время	DATE_TIME	5
Номер ФД	UInt32, LE	4
ФПД	UInt32, LE	4
Тип операции	Byte	1
Сумма операции	UInt40, LE	5

5.1.6 Тип документа – Открытие смены

Таблица 124

Поле	Тип	Длина
Дата и время	DATE_TIME	5
Номер ФД	UInt32, LE	4
ФПД	UInt32, LE	4
Номер смены	UInt16, LE	2

5.1.7 Тип документа – Отчет о закрытии смены

Таблица 125

Поле	Тип	Длина
Дата и время	DATE_TIME	5
Номер ФД	UInt32, LE	4
ФПД	UInt32, LE	4
Номер смены	UInt16, LE	2

5.1.8 Тип документа – Отчет о закрытии фискального накопителя

Таблица 126

Поле	Тип	Длина
Дата и время	DATE_TIME	5
Номер ФД	UInt32, LE	4
ФПД	UInt32, LE	4
ИНН	ASCII	12
Регистрационный номер ККТ	ASCII	20

5.1.9 Тип документа – Отчет о текущем состоянии расчетов

Таблица 127

Поле	Тип	Длина
Дата и время	DATE_TIME	5
Номер ФД	UInt32, LE	4
ФПД	UInt32, LE	4
Кол-во неподтвержденных документов	UInt32, LE	4
Дата первого неподтвержденного документа	DATE_TIME	3

5.1.10 Формат данных Подтверждения оператор, формируемых при выгрузке из Архива ФН

Таблица 128

Поле	Тип	Длина
Дата и время	DATE_TIME	5
ФПО	DATA	18
Номер ФД	UInt32, LE	4

5.3 Состав реквизитов (тегов TLV), которые формирует ФН в режиме ФФД 1.1

Если в ФН-1.1, работающем в режиме поддержки ФФД-1.1, в команде 07h передать указанные реквизиты, то на такую посылку будет возвращен код ответа 0Vh.

Таблица 129

Тег	Наименование реквизита	Описание реквизита	Источник данных	Издатель для ФФД 1.0
1001	признак автоматического режима	признак применения ККТ в составе автоматического устройства для расчетов	ККТ	ФН
1002	признак автономного режима	признак применения ККТ в режиме, не предусматривающем обязательной передачи ФД в налоговые органы в электронной форме через ОФД	ККТ	ФН
1012	Дата и время	дата и время формирования ФД	ККТ	ФН
1017	ИНН ОФД	идентификационный номер налогоплательщика оператора фискальных данных	ККТ	ККТ
1018	ИНН пользователя	идентификационный номер налогоплательщика пользователя	ККТ	ФН
1020	сумма расчета, указанного в чеке (БСО)	сумма расчета с учетом скидок, наценок и НДС, указанная в кассовом чеке (БСО) или сумма коррекции, указанная в кассовом чеке коррекции (БСО коррекции)	ККТ	ФН
1037	регистрационный номер ККТ	регистрационный номер контрольно-кассовой техники	ККТ	ФН
1038	номер смены	порядковый номер смены с момента	ФН	ФН

Тег	Наименование реквизита	Описание реквизита	Источник данных	Издатель для ФФД 1.0
		формирования отчета о регистрации ККТ или отчета об изменении параметров регистрации ККТ в связи с заменой фискального накопителя		
1040	номер ФД	порядковый номер ФД с момента формирования отчета о регистрации ККТ или отчета об изменении параметров регистрации ККТ в связи с заменой фискального накопителя	ФН	ФН
1041	номер ФН	заводской номер фискального накопителя	ФН	ФН
1042	номер чека за смену	порядковый номер кассового чека, БСО, кассового чека коррекции и БСО коррекции за смену	ФН	ФН
1050	признак исчерпания ресурса ФН	признак того, что до истечения срока службы фискального накопителя осталось менее 30 дней	ФН	ФН
1051	признак окончания ресурса ФН	признак того, что до истечения срока службы фискального накопителя осталось менее 3 дней	ФН	ФН
1052	признак заполнения памяти ФН	признак того, что память фискального накопителя заполнена более чем на 99%	ФН	ФН
1053	признак превышения времени ожидания ответа ОФД	признак того, что подтверждение оператора для переданного фискального документа отсутствует более двух дней. Для ФД с версией ФФД 1.0 более 5 дней.	ФН	ФН

Тег	Наименование реквизита	Описание реквизита	Источник данных	Издатель для ФФД 1.0
1054	признак расчета	признак расчета (получение средств от покупателя (клиента) «приход», возврат покупателю (клиенту) средств, полученных от него, «возврат прихода», выдача средств покупателю (клиенту) «расход», получение средств от покупателя (клиента), выданных ему, «возврат расхода»)	ККТ	ФН
1056	признак шифрования	признак передачи фискальных документов оператору фискальных данных в зашифрованном виде	ККТ	ФН
1062	системы налогообложения	системы налогообложения, которые пользователь может применять при осуществлении расчетов	ККТ	ФН
1077	ФПД	фискальный признак документа	ФН	ФН
1097	количество переданных ФД	количество ФД, переданных ОФД (по которым не было получено подтверждения оператора)	ФН	ФН
1098	дата и время первого из переданных ФД	дата и время первого ФД из числа переданных ОФД	ФН	ФН
1108	признак ККТ для расчетов только в Интернет	признак ККТ, предназначенной для осуществления расчетов только в сети «Интернет», в которой отсутствует устройство для печати фискальных документов в составе ККТ	ККТ	ФН
1109	признак расчетов за	признак применения ККТ при оказании услуг	ККТ	ФН

Тег	Наименование реквизита	Описание реквизита	Источник данных	Издатель для ФФД 1.0
	услуги			
1110	признак АС БСО	признак ККТ, являющейся автоматизированной системой для БСО (может формировать только БСО и применяться для осуществления расчетов только при оказании услуг)	ККТ	ФН
1111	общее количество ФД за смену	общее количество ФД, сформированных ККТ за смену	ФН	ФН
1116	номер первого непереданного документа	номер первого ФД из числа непереданных ОФД	ФН	ФН
1118	количество кассовых чеков (БСО) за смену	количество кассовых чеков (БСО), сформированных ККТ за текущую смену	ФН	ФН
1126	признак проведения лотереи	признак применения ККТ при проведении расчетов при реализации лотерейных билетов, электронных лотерейных билетов, приеме лотерейных ставок и выплате денежных средств в виде выигрыша при осуществлении деятельности по проведению лотерей	ККТ	ККТ
1129	счетчики операций «приход»	ФН	ФН	–
1130	счетчики операций «возврат прихода»	ФН	ФН	–
1131	счетчики операций	ФН	ФН	–

Тег	Наименование реквизита	Описание реквизита	Источник данных	Издатель для ФФД 1.0
	«расход»			
1132	счетчики операций «возврат расхода»	ФН	ФН	–
1133	счетчики операций по чекам коррекции	ФН	ФН	–
1134	количество чеков (БСО) со всеми признаками расчетов	ФН	ФН	–
1135	количество чеков по признаку расчетов	ФН	ФН	–
1136	итоговая сумма в чеках (БСО) наличными денежными средствами	ФН	ФН	–
1138	итоговая сумма в чеках (БСО) электронными средствами платежа	итоговая сумма расчетов, указанных в кассовых чеках (БСО), суммах коррекций расчетов, указанных в кассовых чеках коррекции (БСО коррекции), совершенных с использованием электронных средств платежа	ФН	–
1139	сумма НДС по ставке 18%	итоговая сумма налога на добавленную стоимость по ставке 18%, указанных в кассовых чеках (БСО) с одним из следующих признаков расчета: «приход», «расход», «возврат прихода», «возврат расхода»	ФН	–
1140	сумма НДС по ставке	итоговая сумма налога на добавленную	ФН	–

Тег	Наименование реквизита	Описание реквизита	Источник данных	Издатель для ФФД 1.0
	10%	стоимость по ставке 10%, указанных в кассовых чеках (БСО) с одним из следующих признаков расчета: «приход», «расход», «возврат прихода», «возврат расхода»		
1141	сумма НДС по расч. ставке 18/118	итоговая сумма налога на добавленную стоимость по расчетной ставке 18/118, указанных в кассовых чеках (БСО) с одним из следующих признаков расчета: «приход», «расход», «возврат прихода», «возврат расхода»	ФН	—
1142	сумма НДС по расч. ставке 10/110	итоговая сумма налога на добавленную стоимость по расчетной ставке 10/110, указанных в кассовых чеках (БСО) с одним из следующих признаков расчета: «приход», «расход», «возврат прихода», «возврат расхода»	ФН	—
1143	сумма расчетов с НДС по ставке 0%	итоговая сумма расчетов, указанных в кассовых чеках (БСО), со ставкой налога на добавленную стоимость 0%	ФН	—
1144	количество чеков коррекции	количество кассовых чеков коррекции (БСО коррекции), сформированных ККТ	ФН	—
1145	счетчики коррекций «приход»	итоговые суммы корректировки расчетов, указанных в кассовых чеках коррекции (БСО коррекции) с признаком расчета «приход»	ФН	—
1146	счетчики коррекций	итоговые суммы корректировки расчетов,	ФН	—

Тег	Наименование реквизита	Описание реквизита	Источник данных	Издатель для ФФД 1.0
	«расход»	указанных в кассовых чеках коррекции (БСО коррекции) с признаком расчета «расход»		
1157	счетчики итогов ФН	итоговые суммы расчетов, указанных в кассовых чеках (БСО) или в кассовых чеках коррекции (БСО коррекции), зафиксированные в счетчиках итогов ФН	ФН	–
1158	счетчики итогов непереданных ФД	итоговые суммы расчетов, указанных в кассовых чеках (БСО) или в кассовых чеках коррекции (БСО коррекции), зафиксированные в счетчиках итогов непереданных ФД	ФН	–
1183	сумма расчетов без НДС	итоговая сумма расчетов, указанных в кассовых чеках (БСО) с одним из следующих признаков расчета: «приход», «возврат прихода», «расход», «возврат расхода»	ФН	–
1190	версия ФФД ФН	версия форматов фискальных документов с максимальным номером, реализованная в ФН	ФН	–
1193	признак проведения азартных игр	признак применения ККТ при проведении расчетов при приеме ставок и выплате денежных средств в виде выигрыша при осуществлении деятельности по проведению азартных игр	Т КК	–
1194	счетчики итогов смены	итоговые суммы расчетов, указанных в кассовых чеках (БСО) и кассовых чеках коррекции (БСО коррекции)	ФН	–

Тег	Наименование реквизита	Описание реквизита	Источник данных	Издатель для ФФД 1.0
1201	общая итоговая сумма в чеках (БСО)	общие итоговые суммы расчетов, указанных в кассовых чеках (БСО), суммах коррекций расчетов, указанных в кассовых чеках коррекции (БСО коррекции), совершенных с использованием наличных денежных средств, электронных средств платежа, ранее внесенных оплат (зачетов авансов), последующих оплат (кредитов)	ФН	–
1205	коды причин изменения сведений о ККТ	коды причин изменения сведений о ККТ	ККТ	–
1206	сообщение оператора	код информационного сообщения оператора фискальных данных	ОФД	–
1207	признак торговли подакцизными товарами	признак применения ККТ при осуществлении торговли подакцизными товарами	ККТ	–
1209	версия ФФД	номер версии ФФД	ФН	–
1213	ресурс ФН	срок службы фискального накопителя	ФН	–
1218	итоговая сумма в чеках (БСО) предоплатами (авансами)	итоговая сумма расчетов, указанных в кассовых чеках (БСО), суммах коррекций расчетов, указанных в кассовых чеках коррекции (БСО коррекции), совершенных с использованием ранее внесенных оплат (зачетов авансов)	ФН	–
1219	итоговая сумма в чеках	итоговая сумма расчетов, указанных в	ФН	–

Тег	Наименование реквизита	Описание реквизита	Источник данных	Издатель для ФФД 1.0
	(БСО) постоплатами (кредитами)	кассовых чеках (БСО), суммах коррекций расчетов, указанных в кассовых чеках коррекции (БСО коррекции), с последующей уплатой (о суммах кредитов)		
1220	итоговая сумма в чеках (БСО) встречными предоставлениями	итоговая сумма расчетов, указанных в кассовых чеках (БСО), суммах коррекций расчетов, указанных в кассовых чеках коррекции (БСО коррекции), с уплатой встречными предоставлениями	ФН	—
1221	признак установки принтера в автомате	признак ККТ, предназначенной для применения только в составе автоматического устройства для расчетов (устройство для печати фискальных документов находится вне корпуса ККТ в пределах корпуса автоматического устройства для расчетов)	ККТ	—
1232	счетчики по признаку «возврат прихода»	итоговые количества и итоговые суммы кассовых чеков коррекции (БСО коррекции), а также итоговые количества и итоговые суммы переданных кассовых чеков (БСО) и кассовых чеков коррекции (БСО коррекции) с признаком расчета «возврат прихода»	ФН	—
1233	счетчики по признаку «возврат расхода»	итоговые количества и итоговые суммы кассовых чеков коррекции (БСО коррекции), а также итоговые количества и итоговые	ФН	—

Тег	Наименование реквизита	Описание реквизита	Источник данных	Издатель для ФФД 1.0
		суммы непереданных кассовых чеков (БСО) и кассовых чеков коррекции (БСО коррекции) с признаком расчета «возврат расхода»		